

UNITA' DI VALVOLE CON ATTACCO MULTIPOLARE

VALVES PACKAGE WITH MULTIPOLE WIREWAY

Elettrovalvole serie ISO con sistema pre-cablato MODUL-PACK – tipo MP582

Solenoid valves line ISO with harness sistem MODUL-PACK – type MP582



2

L'importanza che l'elettronica ha assunto nell'automazione impegna i costruttori a progettare componenti sempre più interfacciabili con essa e con costi sempre più contenuti. Questa soluzione si presta in maniera preponderante ad un impiego nel settore automobilistico e nell'industria dell'automazione in generale, coprendo e risolvendo in maniera pratica, tutti quei problemi ai quali andavano incontro gli installatori di impianti elettropneumatici.

La nostra proposta è quella di offrire unità di valvole completamente montate e collaudate, con un sistema provvisto di **connessione multipolare** o con **interfaccia seriale**, con l'eventuale abbinamento di scatole multivie per gestire i segnali IN/OUT di controllo fine-corsa, fotocellule, sensori ecc...

Il sistema ISO **MP582** è una soluzione integrata per l'ottimizzazione della produzione di dimensioni compatte con un design particolarmente curato.

Il modulo è stato concepito per quelle industrie che hanno scelto la normativa **ISO**, quale standard nei loro cicli produttivi, e per tutti coloro che vogliono garantirsi l'intercambiabilità del corpo valvola con qualsiasi altra marca costruttrice.

I tempi sensibilmente ridotti per il montaggio e la facilità nella messa in opera dei collegamenti, rendono il pacco valvole un prodotto altamente economico, innovativo ed estremamente attuale.

Le unità di valvole con comando integrato offrono tutto in un unico sistema:

- elettrovalvole monostabili, bistabili ed a 3 posizioni secondo normativa **ISO**
- possibilità di montaggio del riduttore di pressione a piastra intermedia con la regolazione all'ingresso 1 oppure all'uscita 4
- uscite modulari per sensori e fine-corsa

The electronic has a big importance in the automation sector. So constructors has to project some components always more interface and cheap.

This product can be a fine solution for automotive sector and for the automation in general, and it will solve problems of electropneumatic equipments fitter.

*We can offer a valves package completly mounted and checked. It has a sistem with **multipolar connections** and **serial interface**, in couple with boxes distribution to keep IN/OUT signal of control of limit switch, photoelectric cell, sensors etc...*

*ISO **MP582** is a fine solution also for its compact dimensions and its good design.*

*It is for users who chose as standar the **ISO** specifications and for users who want have the interchangeability of the valve with any other constructor.*

The assembling is very fast and the connections are easy. This product is very cheap, new and current.

Valve package gives the whole in a only sistem:

- monostable, bistable valve and 5/3 positions in accordance with **ISO** specification
- possibility of mounting of sandwich pressure regulator, with the enter on 1 or the exit on 4
- modular exit for sensor and limit switch.

FLUIDO SISTEM S.r.l.

Via Nicomede Bianchi, 61/3 - 10146 TORINO (Italy)
Tel. +39 011.797.322 - 011.797.420 / Fax +39 011.797.412
E-mail: fluidosistem@mclink.it - Web: www.fluidosistem.it

2.11.16

UNITA' DI VALVOLE CON ATTACCO MULTIPOLARE

VALVES PACKAGE WITH MULTIPOLE WIREWAY



Visualizzazione

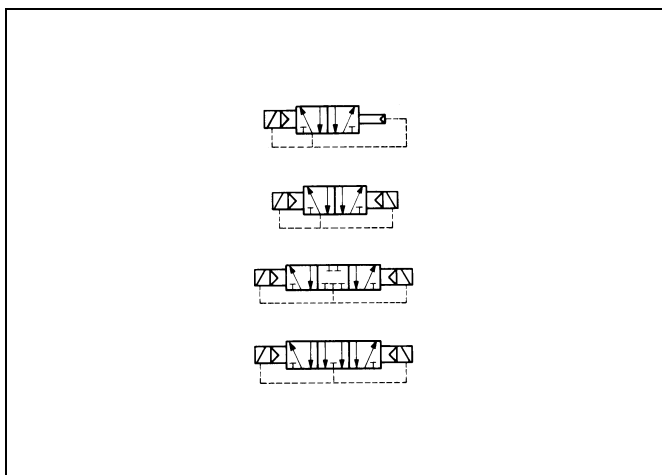
Visualization

Led di colore rosso per un'immediata individuazione e segnalazione dello stato di inserzione delle bobine
Led is red to see immediatly the coil's inclusion

Circuito di protezione VDR
Circuit of protection VDR

Targhette di identificazione per contrassegnatura bobine.
Identification plates for coils .

2



Montaggio di valvole ISO senza variazione di ingombri

Valves ISO fitting without any change of encubered

- 5/2 monostabile / *monostable* cod. **E582SD**
- 5/2 bistabile / *bistable* cod. **E582SS**
- 5/3 centri chiusi / *closed centres* cod. **E582CC**
- 5/3 centri aperti / *opened centres* cod. **E582CA**

Con elettropiloti tipo / *With electropilot type* cod. **B4.24CC**
 cod. **B4.24CA**

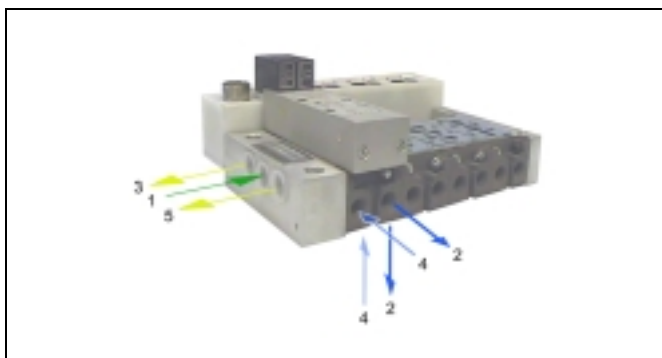


Montaggio regolatori di pressione

Mounting pressure regulator

Possibilità di montaggio regolatore di pressione a piastra intermedia ISO 5599/1
Possibility to assembly the sandwich pressure regulator ISO 5599/1

- Regolatore di pressione con regolazione all'ingresso 1 cod. **ST.R10B1**
Pressure regulator on input 1
- Regolatore di pressione con regolazione all'uscita 4 cod. **ST.R40B1**
Pressure regulator on output 4



Collegamenti pneumatici

Pneumatic connections

- 1= Ingresso aria laterale / *side entrance air*
- 2-4= Uscite valvole laterali o inferiori
Exit side or inferior valves
- 3-5= Scarichi convogliati / *Convoyed unloadeds*

Basi: standard manifold ISO 5599/1 cod. **M68P**
standard manifold ISO 5599/1

Su richiesta pacco fornibile con raccordi già montati
On request, we can also assembly the fittings

UNITA' DI VALVOLE CON ATTACCO MULTIPOLARE

VALVES PACKAGE WITH MULTIPOLE WIREWAY



Scatole multivia di derivazione segnali

Distribution boxes

Possibile abbinamento di scatole modulari per derivazione segnali IN-OUT, provviste di targhette di identificazione.
cod. **IS 3000**

Ingressi: collegamento per 8+8 porte tramite connettori standard M12x1 a 5 poli, per sensori, fine-corsa, ecc...

Uscita: connettore multipolare M23x1 a 19 poli

Stato: indicazione della commutazione con LED giallo
Indicazione dell'alimentazione con LED verde

It is possible to add distribution boxes with IN/OUT signal with identification plates.

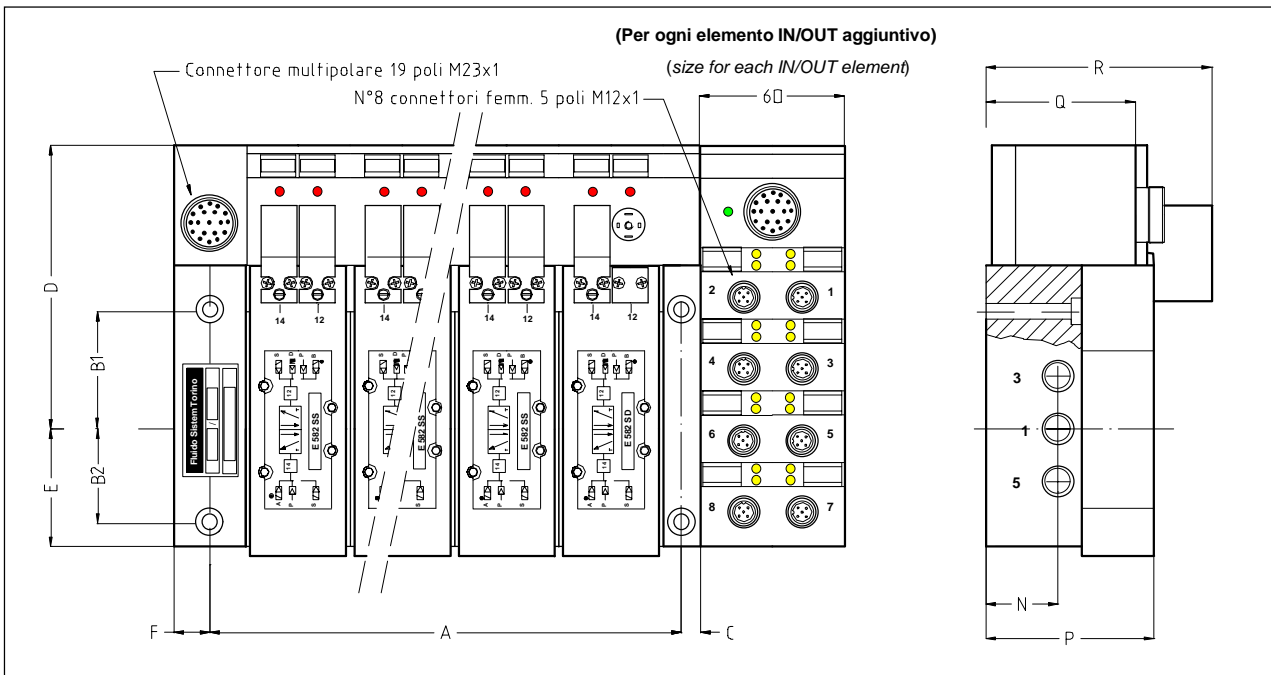
cod. **IS 3000**

Enter: connection for 8+8 signal by standar connettors M12x1 to 5 poles, for sensors limit switch, etc...

Exit: multipolar connettor M23x1 to 19 poles

*State: indication of the switching with yellow LED
Indication of the input with green LED*

DIMENSIONI D'INGOMBRO – OVERALL SIZE



	N° posti No position	A	B1	B2	C	D	E	F	N	P	Q	R
MP 582 04	4	196,5	49	36,5	7,5	118,5	50	15	28	70	62	92,5
MP 582 06	6	283,5										
MP 582 08	8	370,5										

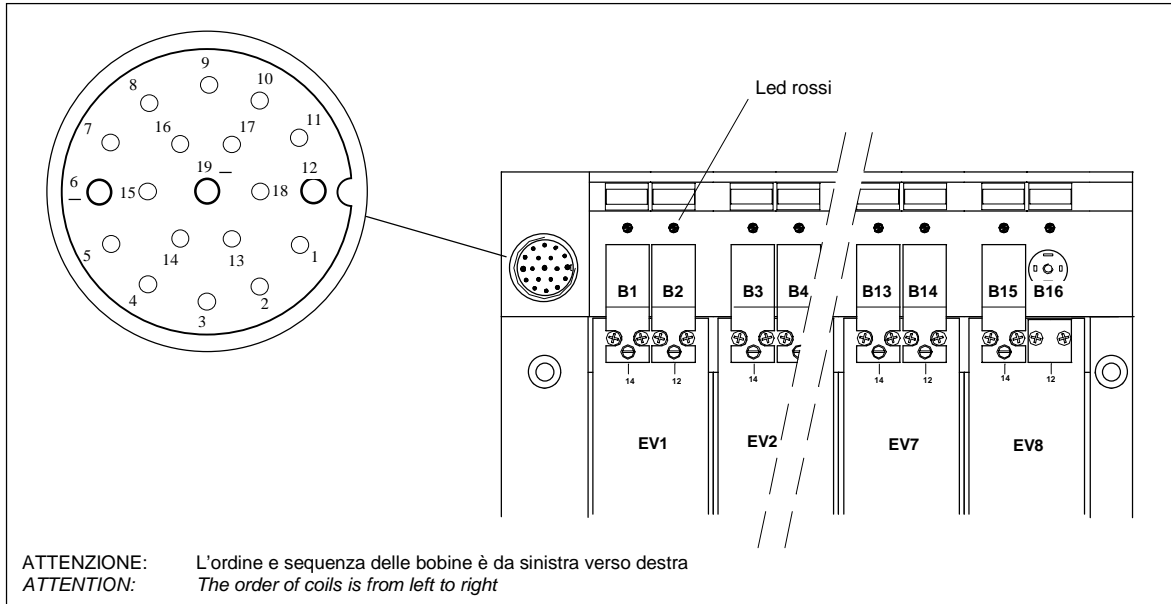
UNITA' DI VALVOLE CON ATTACCO MULTIPOLARE

VALVES PACKAGE WITH MULTIPOLE WIREWAY

COLLEGAMENTI ELETTRICI – ELECTRICAL CONNECTIONS

Connettore circolare maschio M23x1 a 19 poli per comando valvole

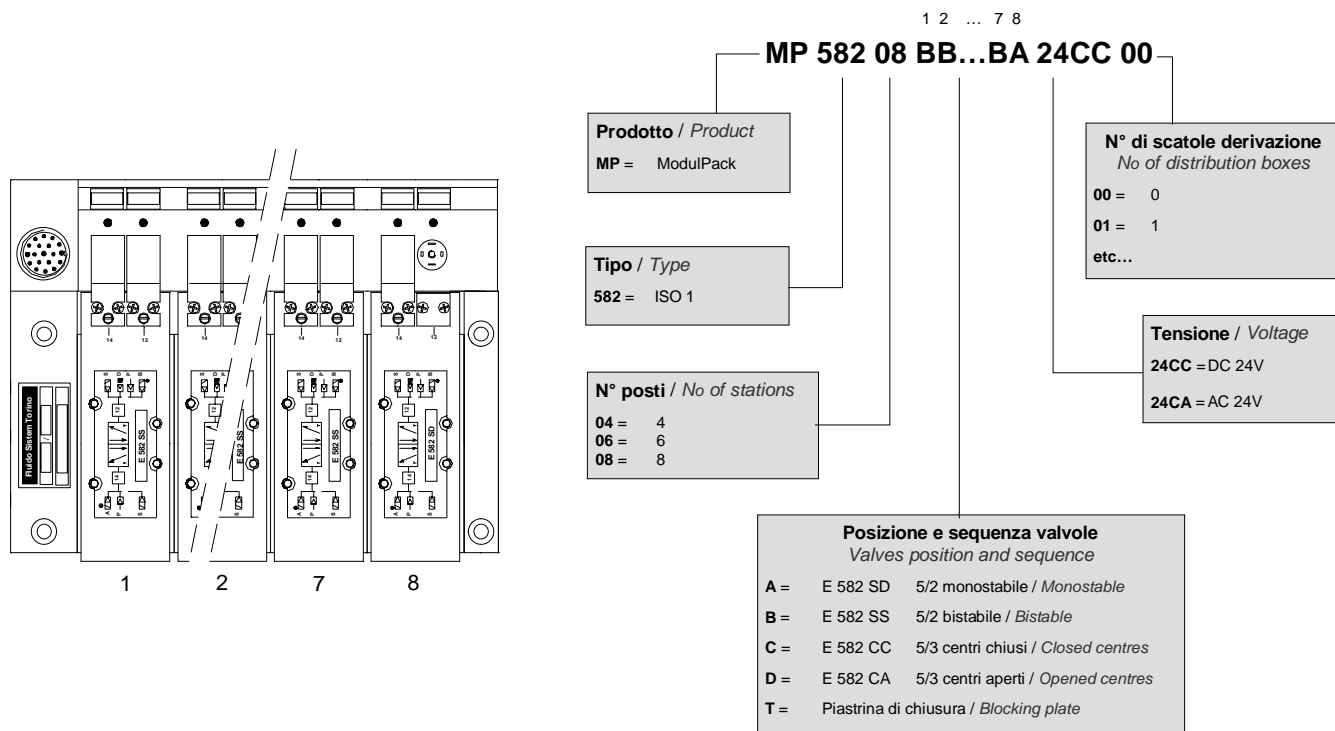
Male circular connector M23x1 to 19 poles



PIN	BOBINA / Coil	Elettrovalvola Solenoid valve	Corrispondenza colori per connettore costampato (IS F ...) Correspondence of colours for connectors with moulded cable (IS F ...)	
1	B1	EV1	Viola	<i>Violett</i>
2	B2		Rosso	<i>Red</i>
3	B3	EV2	Grigio	<i>Grey</i>
4	B4		Rosso-blu	<i>Red-blue</i>
5	B5	EV3	Verde	<i>Green</i>
15	B6		Bianco	<i>White</i>
7	B7	EV4	Grigio-rosa	<i>Grey-pink</i>
8	B8		Bianco-verde	<i>White-green</i>
9	B9	EV5	Bianco-giallo	<i>White-yellow</i>
10	B10		Bianco-grigio	<i>White-grey</i>
11	B11	EV6	Nero	<i>Black</i>
13	B12		Giallo-marrone	<i>Yellow-brown</i>
14	B13	EV7	Marrone-verde	<i>Brown-green</i>
16	B14		Giallo	<i>Yellow</i>
17	B15	EV8	Rosa	<i>Pink</i>
18	B16		Grigio-marrone	<i>Grey-brown</i>
12	Massa / Ground		Verde-giallo	<i>Green-yellow</i>
6	– (negative)		Blu	<i>Blue</i>
19	– (negative)		Marrone	<i>Brown</i>

UNITA' DI VALVOLE CON ATTACCO MULTIPOLARE VALVES PACKAGE WITH MULTIPOLE WIREWAY

GUIDA ALLE REFERENZE / GUIDE TO REFERENCES



RIEPILOGO CODICI / CODE SUMMARY

MP 582 04	Modul-Pack 4 posti / <i>Modul-Pack 4 position</i>
MP 582 06	Modul-Pack 6 posti / <i>Modul-Pack 6 position</i>
MP 582 08	Modul-Pack 8 posti / <i>Modul-Pack 8 position</i>
E 582 SD	Elettrovalvola ISO 1 5/2 monostabile / <i>Solenoid valve ISO 1 5/2 monostable</i>
E 582 SS	Elettrovalvola ISO 1 5/2 bistabile / <i>Solenoid valve ISO 1 5/2 bistable</i>
E 582 CC	Elettrovalvola ISO 1 5/3 centri chiusi / <i>Solenoid valve ISO 1 5/3 closed center</i>
E 582 CA	Elettrovalvola ISO 1 5/3 centri aperti / <i>Solenoid valve ISO 1 5/3 open center</i>
B4 24 CC	Elettropilota 15 mm. 24V.dc 2,5W / <i>Electripilot 15 mm. 24V.dc 2,5W</i>
B4 24 CA	Elettropilota 15 mm. 24V.ac / <i>Electripilot 15 mm. 24V.ac</i>
M 68 P	Base manifold ISO 1 / <i>manifold sub-base ISO 1</i>
BE T78	Piastrina di chiusura posto vuoto / <i>Close plate</i>
MP 130 18 E	Piastrina chiusura connessione elettrica / <i>Close plate for electric connection</i>
ST R 10 B1	Regolatore di pressione con regolazione all'ingresso 1 / <i>Pressure regulator on input 1</i>
ST R 40 B1	Regolatore di pressione con regolazione all'uscita 4 / <i>Pressure regulator on output 4</i>
TAM 44512001	Manometro Ø 40 1/8" scala 0-1,2 MPa / <i>Pressure gauge Ø 40 1/8" range 0-1,2 MPa</i>
ST A350100025	Manometro Ø 25 1/8" scala 0-12 Psi / <i>Pressure gauge Ø 25 1/8" range 0-12 Psi</i>
ST EE 18	Distanziale manometro per lettura a 45° / <i>Spacer pressure gauge for reading to 45°</i>
IS 3000	Scatola di derivazione segnali IN / OUT / <i>Distribution boxes</i>
IS F 0019	Connettore multipolare, circolare, dritto M23x1 19 poli a cablare <i>Multipolar, circular, straight connetor M23x1 19 poles cable entry</i>
IS F A119 15	Connettore multipolare, circolare, dritto M23x1 19 poli costampato + 1,5 mt cavo <i>Multipolar, circular, straight connetor M23x1 19 poles moulded cable + 1,5 mt</i>
IS F B119 15	Connettore multipolare, circolare, 90° M23x1 19 poli costampato + 1,5 mt cavo <i>Multipolar, circular, straight connetor, 90° M23x1 19 poles moulded cable + 1,5 mt</i>
IS C 1000 1	Connettore maschio M12x1 5 poli costampato + 1 mt cavo <i>Connettore maschio M12x1 5 poles moulded cable + 1 mt</i>
IS M 300 M 1	Adattatore connettore da 15x15 a 15x15 / <i>Adapter connetor from 15x15 to 15x15</i>