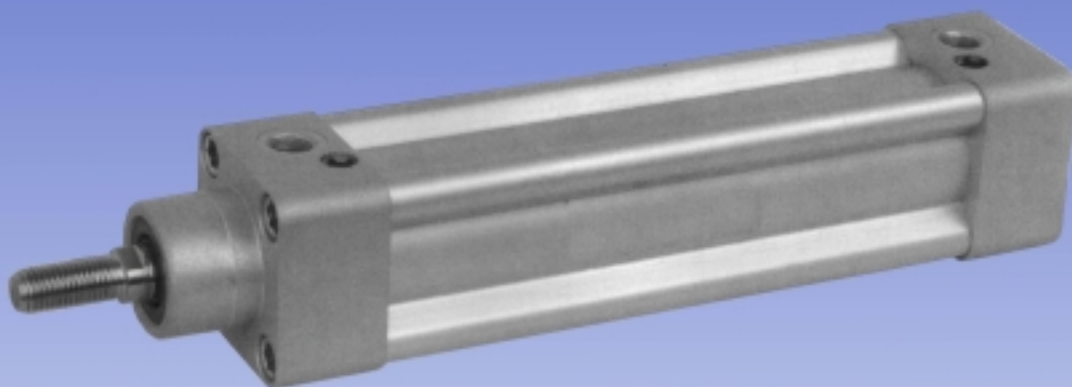


CILINDRI PNEUMATICI
Pneumatic cylinders
ISO 6431 - VDMA 24562



Serie **EU - EC**

FLUIDO SISTEM S.r.l.

Via Nicomede Bianchi, 61/3 - 10146 TORINO (Italy)
Tel. +39 011.797.322 - 011.797.420 / Fax +39 011.797.412
E-mail: fluidosistem@mclink.it - Web: www.fluidosistem.it

CILINDRI PNEUMATICI A NORME ISO 6431 - VDMA 24562

ISO 6431 – VDMA 24562 PNEUMATIC CYLINDERS

CARATTERISTICHE TECNICHE / TECHNICAL FEATURES

TESTATE, PISTONE, CANNA: in lega di alluminio

STELO: in acciaio C43 cromato

GUIDE PISTONE: in PTFE caricate carbone con ridotti coefficienti d'attrito

COSTRUZIONE: doppio effetto, predisposto per il funzionamento con sensori magnetici

FLUIDO: aria compressa filtrata con o senza lubrificazione

TEMPERATURA D'ESERCIZIO: -10 ÷ +80 °C

VELOCITÀ di scorrimento: 1000 mm/sec.

GUARNIZIONI in nitrile o poliuretano prelubrificate per minimo attrito, lunga vita e utilizzati in aria non lubrificata. Per applicazioni in alta temperatura, vengono utilizzate guarnizioni in viton.

PRESSIONE di lavoro max: 10 bar

ALESAGGI: Ø 32-40-50-63-80-100

HEADS, PISTON, BARRES: aluminium alloy

ROD: C43 chromium - plated steel

PISTON GUIDES: in carbon loaded PTFE with reduced friction factor

CONSTRUCTION: double acting, suitable for running with magnetic sensor

FLUID: filtered compressed air either with or without lubrication

WORKING TEMPERATURE -10 ÷ +80 °C

SURFACE SPEED 1000 mm/sec.

SEALS: special nitril or polyurethane pre-lubricated for minimum friction, long-life and non-lube service. For high temperature application viton seals can be incorporated.

Max working PRESSURE: 10 bar

BORE: Ø 32-40-50-63-80-100

Sezione utile per il calcolo della forza del cilindro cm² Usable section in order to calculate the cylinder force cm²

TIPO / type		Ø	32	40	50	63	80	100
Stelo semplice / simple rod	Di spinta		8	12,5	19,6	31,1	50,2	78,5
	Di tiro		6,9	10,5	16,5	28	45,3	73,6
Stelo passante / through rod	Di spinta		6,9	10,5	16,5	28	45,3	73,6
	Di tiro							

Forze sviluppate dai cilindri doppio effetto / Powered developed by the double acting cylinders

$$F_s = S_s \times P \times$$

$$F_t = (S_s - S_t) \times P \times$$

F_s = Forza sviluppata lato spinta (Kp) / Thrust side power developed
F_t = Forza sviluppata lato trazione (Kp) / Tensile stress power developed
S_s = Superficie lato spinta (cm²) / thrust side surface (cm²)
S_t = Superficie lato trazione (cm²) / Tensile stress side surface (cm²)
P = Pressione di lavoro (bar) / Working pressure (bar)
= = Rendimento 0,9 dovuto agli attriti / Efficiency 0,9

Calcolo del consumo d'aria in NL/min. dei cilindri pneumatici Calculation of air consumption of pneumatic cylinders, in NL/min.

$$Q_n = \frac{(S_s + S_t) \times H \times N \times (P + 1)}{1000}$$

Q_n = Consumo aria cilindro (NL/min.) / Air consumption of cylinder (NL/min.)
S_s = Superficie lato spinta (cm²) / Thrust side surface (cm²)
S_t = Superficie lato trazione (cm²) / Tensile stress side surface (cm²)
P = Pressione di lavoro relativa (bar) / Gauge working pressure (bar)
H = Corsa cilindro (cm.) / Cylinder stroke (cm.)
N = Numero cicli al minuto / Number of cycles/min.
P+1 = Pressione assoluta (bar) / Absolute pressure (bar)

CORSE STANDARD mm / STANDARD STROKE

Serie	Ø	25	50	80	100	125	160	200	250	320	400	500
EU	32	•	•	•	•	•	•	•	•			
EU	40	•	•	•	•	•	•	•	•	•	•	•
EU	50	•	•	•	•	•	•	•	•	•	•	•
EU	63		•	•	•	•	•	•	•	•	•	•
EU	80		•	•	•	•	•	•	•	•	•	•
EU	100		•	•	•	•	•	•	•	•	•	•

NORME PER L'ORDINAZIONE:
How to fill in your order:

EU

Forma costruttiva
Building shape

40

Alesaggio (mm)
Bore

50

Corsa (mm)
Stroke

S

Eventuale esecuzione speciale
Special execution

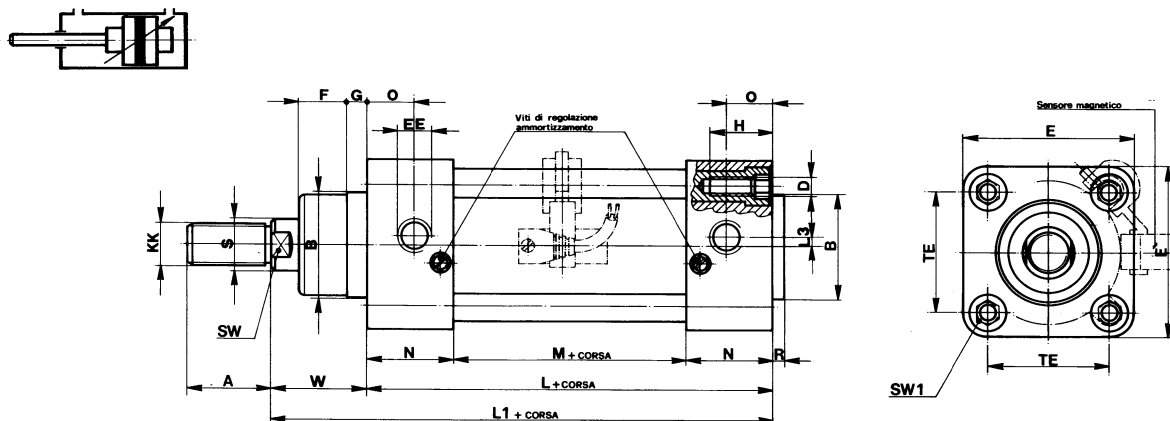
NB. Se il cilindro è in esecuzione speciale **S**, è necessario fare riferimento al n° di disegno assegnato, che ne identifica le varianti allo standard.
If the cylinder is special **S** type, it is necessary indicate the assigned number. It determines changes from standard execution.

CILINDRI PNEUMATICI A NORME ISO 6431 - VDMA 24562

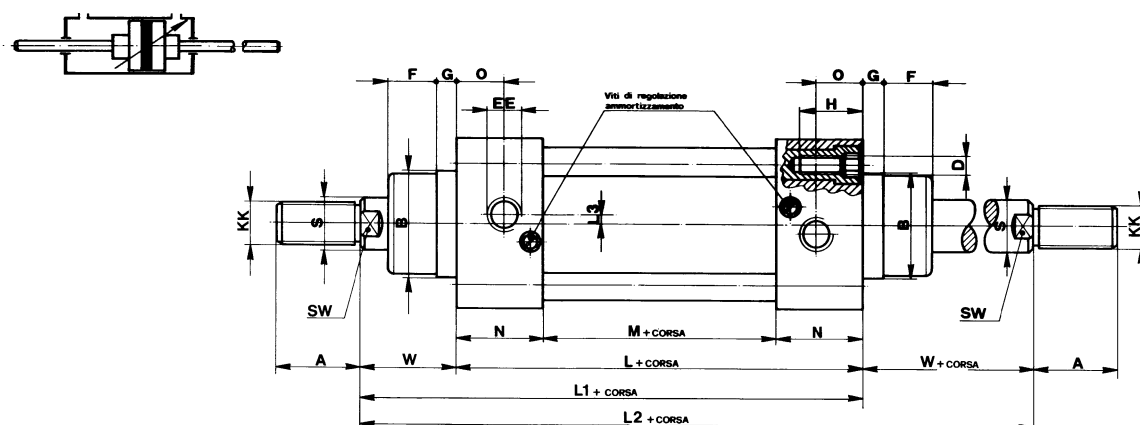
ISO 6431 – VDMA 24562 PNEUMATIC CYLINDERS

DIMENSIONI D'INGOMBRO / OVERALL SIZE

STELO SEMPLICE (versione base tipo EU) / SIMPLE ROD (basic version type EU)



STELO PASSANTE (versione base tipo EK) / THROUGH ROD (basic version type EK)



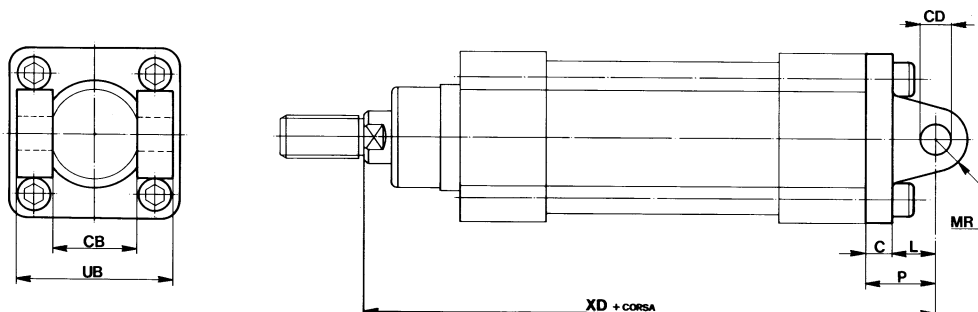
DIM Ø	A	B ^{d11}	D	E	EE	F	G	H	L	M	N	O	R	S	TE	W	SW	SW1	KK	L1	L2	L3
32	22	30	M6	45,2	G 1/8	14	6	18	94	45	24,5	14	4	12	32,5	26	10	6	M10 x 1,25	120	146	5
40	24	35	M6	52	G 1/4	16	6	18	105	50	27,5	16,5	4	16	38	30	13	6	M12 x 1,25	135	165	5
50	32	40	M8	65	G 1/4	18	8	23	106	44	31	18	4	20	46,5	37	17	8	M16 x 1,5	143	180	3,5
63	32	45	M8	75	G 3/8	18	8	23	121	50	35,5	19,5	4	20	56,5	37	17	8	M16 x 1,5	158	195	6
80	40	45	M10	95	G 3/8	24	10	30	128	48	40	21,5	4	25	72	46	22	10	M20 x 1,5	174	220	8
100	40	55	M10	115	G 1/2	28	10	30	138	52	43	19	4	25	89	51	22	10	M20 x 1,5	189	240	5

CILINDRI PNEUMATICI A NORME ISO 6431 - VDMA 24562

ISO 6431 – VDMA 24562 PNEUMATIC CYLINDERS

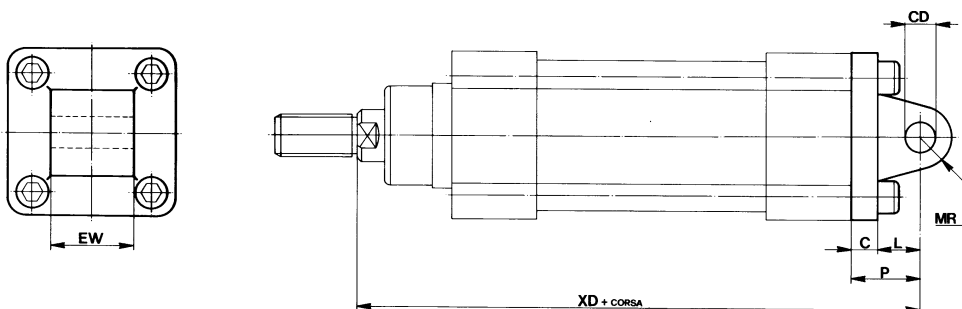
DISPOSITIVI DI FISSAGGIO / FIXING DEVICES

STELO SEMPLICE – Fissaggio tipo MP2 a cerniera posteriore SIMPLE ROD – Female clevis type MP2



MP2= mat: acciaio / material: plated-steel
MP2A= mat: alluminio / material: aluminium

STELO SEMPLICE – Fissaggio tipo MP4 a cerniera posteriore maschio SIMPLE ROD – Female clevis type MP4



MP4= mat: acciaio / material: plated-steel
MP4A= mat: alluminio / material: aluminium

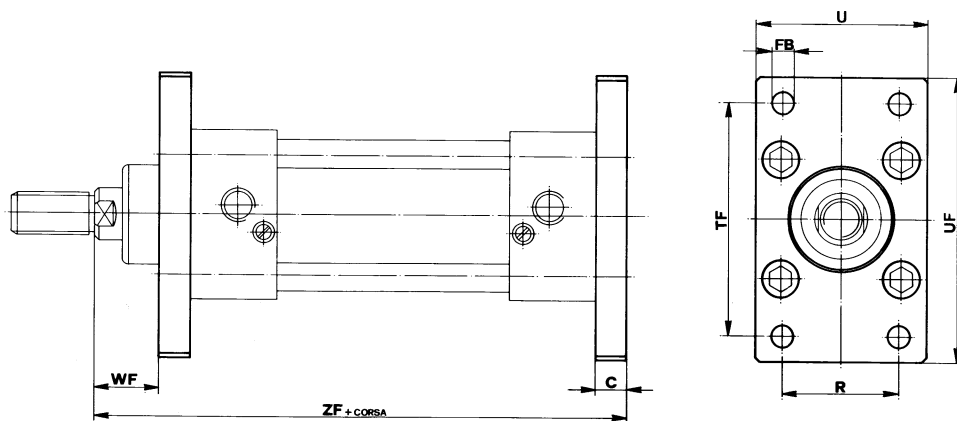
Ø	DIM	C	CB ^{H14}	CD ^{H9}	EW ^{-0,2 / -0,6}	L	MR	P	UB	XD
32		10	26	10	26	12	9	22	45	142
40		10	28	12	28	15	13	25	52	160
50		12	32	12	32	15	13	27	60	170
63		12	40	16	40	20	15	32	70	190
80		16	50	16	50	20	15	36	90	210
100		16	60	20	60	25	18	41	110	230

CILINDRI PNEUMATICI A NORME ISO 6431 - VDMA 24562

ISO 6431 – VDMA 24562 PNEUMATIC CYLINDERS

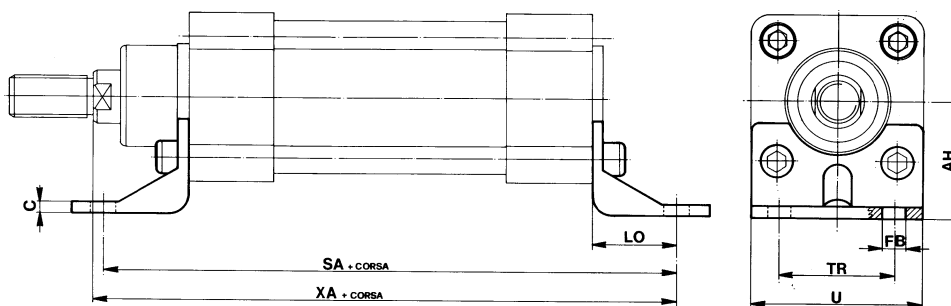
DISPOSITIVI DI FISSAGGIO / FIXING DEVICES

STELO SEMPLICE E PASSANTE – Fissaggio tipo MF a flangia SIMPLE ROD AND THROUGH ROD – Flange type MF



MF= mat: acciaio zincato / material: zinc-plated steel

STELO SEMPLICE E PASSANTE – Fissaggio tipo MS1 a piedini SIMPLE ROD AND THROUGH ROD – Feet type MS1



MS1= mat: acciaio zincato / material: zinc-plated steel

FISSAGGIO tipo MF / type MF

Ø	DIM	C	FB ^{H13}	R	TF	U	UF	ZF	WF
32		10	7	32	64	45	80	130	16
40		10	9	36	72	52	90	145	20
50		12	9	45	90	65	110	155	25
63		12	9	50	100	75	120	170	25
80		16	12	63	126	95	150	190	30
100		16	14	75	150	115	170	205	35

FISSAGGIO TIPO MS1 / type MS1

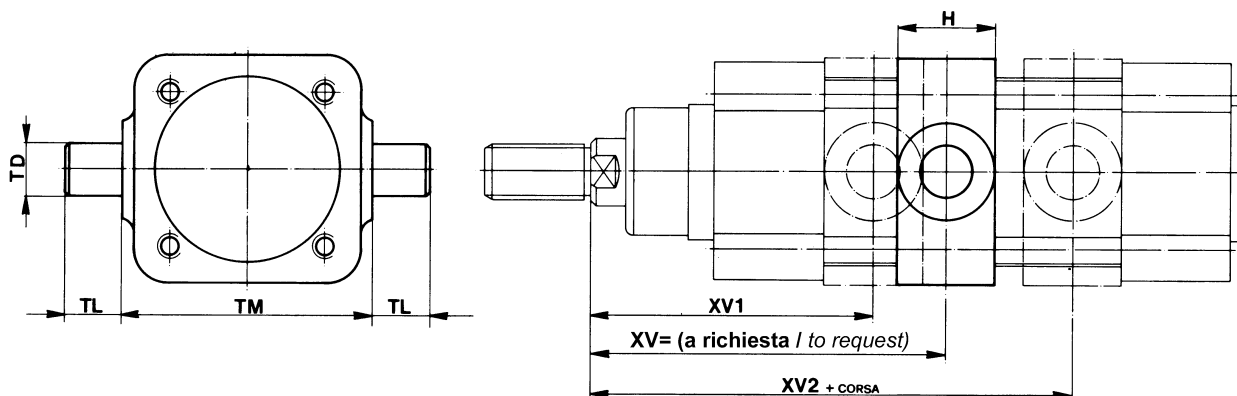
Ø	DIM	AH	C	FB	LO	SA	TR	U	XA
32		32	3,5	7	24	142	32	45	144
40		36	3,5	9	28	161	36	52	163
50		45	3,5	9	32	170	45	65	175
63		50	4,5	9	32	185	50	75	190
80		63	5	12	41	210	63	95	215
100		71	5	14	41	220	75	115	230

CILINDRI PNEUMATICI A NORME ISO 6431 - VDMA 24562

ISO 6431 – VDMA 24562 PNEUMATIC CYLINDERS

DISPOSITIVI DI FISSAGGIO / FIXING DEVICES

STELO SEMPLICE E PASSANTE – Fissaggio tipo MT4 SIMPLE ROD AND THROUGH ROD – Middle clevis type MT4



MT4= mat: acciaio stampato / material: forged steel

XV: quota da precisare in fase di ordinazione. XV deve rientrare tra XV1 (posizione minima) e XV2 (posizione max)
For order specify the measure XV

NB. Il montaggio della cerniera centrale è prevista solo per la versione con cilindro a tiranti cod. EC
The assemblage of middle clevis is only for cylinder with Tie-rods **EC** type

Ø	DIM	TD	TL	TM	XV	XV1 (Quota min)	XV2 (Quota max)	H
32		12	12	50	A richiesta / To request	59,5	86,5	15
40		16	16	63		69,5	95,5	20
50		16	16	75		87	100	20
63		20	20	90		87	108	25
80		20	20	110		99,5	120,5	25
100		25	25	132		110	130	30

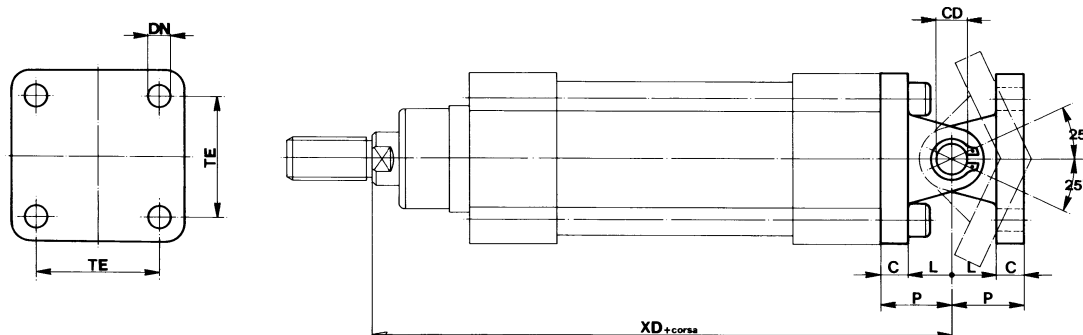
CILINDRI PNEUMATICI A NORME ISO 6431 - VDMA 24562

ISO 6431 – VDMA 24562 PNEUMATIC CYLINDERS

DISPOSITIVI DI FISSAGGIO / FIXING DEVICES

STELO SEMPLICE – Fissaggio tipo MP24 ad articolazione completa normale

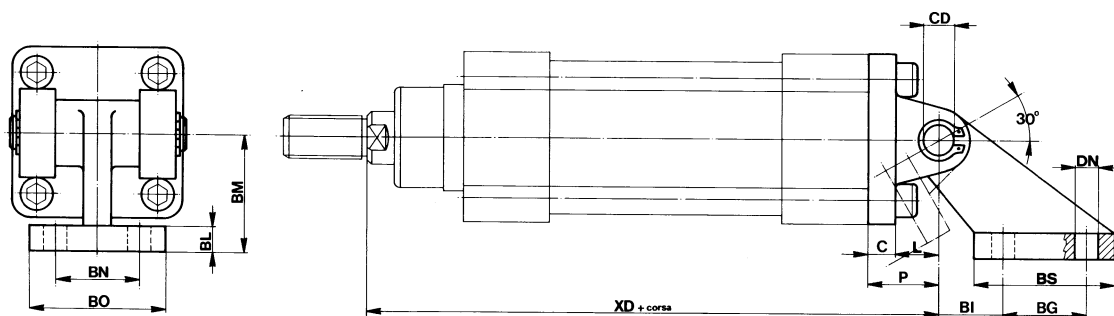
SIMPLE ROD – Normal articulation type MP24



MP24= mat: acciaio / material: plated-steel
 MP24A= mat: alluminio / material: aluminium

STELO SEMPLICE – Fissaggio tipo MP2S ad articolazione completa squadra

SIMPLE ROD – Angle articulation type MP2S



MP2S= mat: acciaio / material: plated-steel
 MP2SA= mat: alluminio / material: aluminium

FISSAGGIO tipo MP24 / type MP24

FISSAGGIO tipo MP2S / type MP2S

DIM Ø	C	CD ^{H9}	DN	L	P	XD	TE
32	10	10	7	12	22	142	32,5
40	10	12	7	13	25	160	38
50	10	12	9	15	27	170	46,5
63	12	16	9	20	32	190	56,5
80	14	16	11	20	36	210	72
100	16	20	11	25	41	230	89

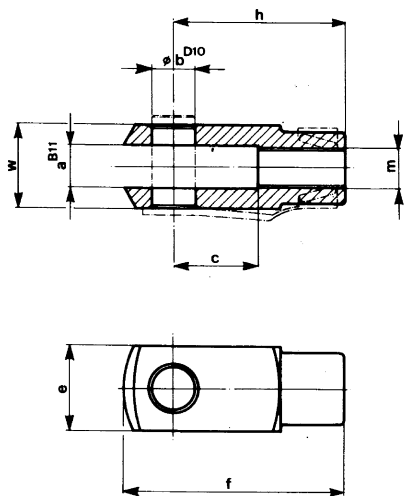
DIM Ø	BG	BI	BL	BM	BN	BO	BS	C	CD ^{H9}	DN	L	P	XD
32	18	3	8	32	38	51	31	10	10	7	12	22	142
40	22	2	10	36	41	54	35	10	12	9	15	25	160
50	30	3	12	45	50	65	45	10	12	9	17	27	170
63	35	2	12	50	52	67	50	12	16	11	20	32	190
80	40	7	14	63	66	86	60	14	16	11	22	36	210
100	50	5	15	71	76	96	70	16	20	14	25	41	230

CILINDRI PNEUMATICI A NORME ISO 6431 - VDMA 24562

ISO 6431 – VDMA 24562 PNEUMATIC CYLINDERS

DISPOSITIVI DI FISSAGGIO / FIXING DEVICES

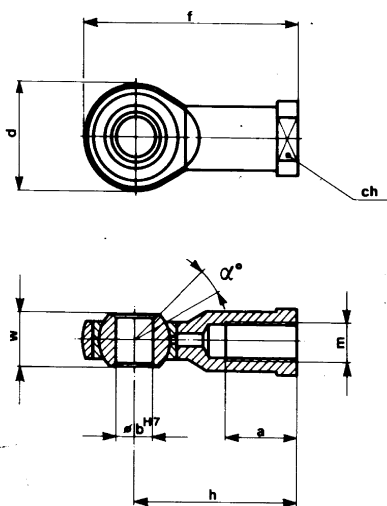
FORCELLA tipo CFV completa di clips norme CETOP RP102P
ROD FORK with clip type CFV CETOP RP102P



Ø	DIM	m	h	a	c	Øb	w	e	f
32	M10x1,25	40	10	20	10	20	20	20	52
40	M12x1,25	48	12	24	12	24	24	24	62
50-63	M16x1,5	64	16	32	16	32	32	32	83
80-100	M20x1,5	80	20	40	20	40	40	40	105

SNODO tipo S in metallo a norme CETOP RP43P
Metallic JOINT type S CETOP RP43P

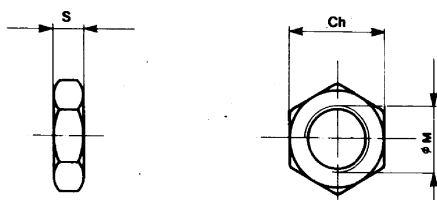
SNODO tipo SP in materiale plastico
Plastic JOINT type SP



TIPO S / TYPE S										
Ø	DIM	a	Øb ^{H7}	d	f	h	m	w	ch	°
32		20	10	28	57	43	M10x1,25	14	13	13
40		22	12	32	66	50	M12x1,25	16	19	13
50-63		28	16	42	85	64	M16x1,5	21	22	15
80-100		33	20	50	102	77	M20x1,5	25	30	15

TIPO SP / TYPE SP							
Ø	DIM	a	Øb ^{H7}	d	f	h	w
32		20	10	30	58	43	M10x1,25
40		22	12	34	67	50	M12x1,25
50-63		28	16	42	85	64	M16x1,5

DADI per stelo tipo DV
ROD NUT type DV



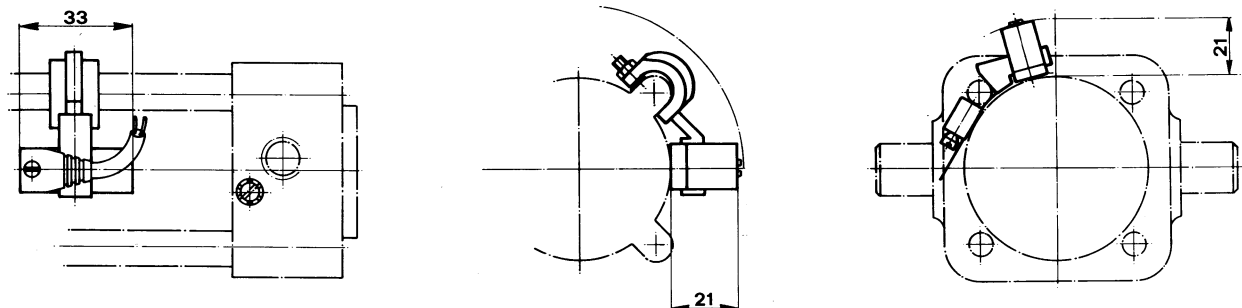
DIM	Ø	32	40	50-63	80-100
Ø M		M10x1,25	M12x1,25	M16x1,5	M20x1,5
Ch		17	19	24	30
S		5	7	8	9

CILINDRI PNEUMATICI A NORME ISO 6431 - VDMA 24562

ISO 6431 – VDMA 24562 PNEUMATIC CYLINDERS

INTERRUTTORI MAGNETICI DI PROSSIMITA' / PROXIMITY MAGNETIC SWITCHES

TIPO FEK CON CONNETTORE / TYPE FEK WITH CONNECTOR

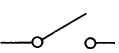


STAFFA PER SUPPORTO SENSORE PER CILINDRO TIPO EU-EK: cod. SMU / SENSOR SUPPORT FOR CYLINDER TYPE EU-EK: cod. SMU
 ES.: SMU32 (SMU= STAFFA; 32= ALESAGGIO CIL.) / EX.: SMU32 (SMU= SUPPORT; 32= CYL.BORE)

STAFFA DI SUPP. A FASCETTA PER CIL. TIPO EC (versione a tiranti per cerniera centrale) cod. SMC
 SENSOR SUPPORT FOR CYLINDER TYPE EC (tie-rods version for middle clevis) cod. SMC

contatto / contact

- classe di protezione (DIN 40050)
- protection class (DIN 40050)



IP65

Indicazione di commutazione switching indication

LED

Tensione nominale / rated voltage

- corrente continua / direct current
- corrente alternata / alternating current
- caduta di tensione max. / max voltage drop

V dc 3...250
 V ac 3...250
 V 2,5

Valori di commutazione ⁽²⁾ / switching ratings ⁽²⁾

- potenza max. in cc / max power in dc
- potenza max. in ac / max power in ac
- corrente max. a 25 °C (carico resistivo)
max current at 25 °C (resistive load)

W 50
 VA 50
 mA 1000

Protezione contro / protection against

- picchi di tensione induttivi / inductive peaks of voltage
- polarità inversa / reverse polarity

Vr 250
 idoneo

carico max. applicabile (limite di sicurezza) ⁽³⁾ max applicable load (safety limits) ⁽³⁾

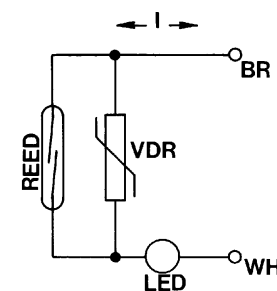
- bobina con soppressore di sovrappesi
coil with overvoltage suppressor
- bobina semplice / simple coil
- PLC / PLC

W 10
 W 10
 idoneo

altri dati / other data

- vita elettrica ⁽⁴⁾
(carico resistivo 20% della potenza max., distanza breve tra carico e interruttore)
- electric life ⁽⁴⁾
(resistive load 20% pf max power, short distance between load and switch)
- ripetibilità / repeatability
- tempo di azionamento (carico resistivo)
operating time (resistive load)
- tempo di rilascio (carico resistivo)
release time (resistive load)
- temperatura di uso / working temperature
- resistenza all'urto (11 ms) / impact strength (11 ms)
- resistenza alle vibrazioni / vibration resistance

Nx10⁶ 10
 mm 0,1
 ms 2
 ms 0,1
 °C -30 / +80
 g 50
 Hz 1000



(2) Solo per i reed - la corrente, la potenza e la tensione massima di commutazione sono dei valori di riferimento che definiscono la robustezza del reed stesso da un punto di vista elettrico. Questi valori sono calcolati sperimentalmente per una vita elettrica media di circa 5×10^5 cicli. Con carichi inferiori è possibile ottenere una vita elettrica molto più lunga.

(3) Con la stessa potenza, a bassa tensione otteniamo una corrente alta ($P = V \times I$). Verificare se viene superata la "corrente max". I valori esposti si riferiscono alle bobine normalmente sul mercato (carichi induttivi). Per fare un circuito di prova: sostituire il carico L con un LED e una resistenza. Valore della resistenza: per $V = 24$ volt: 2200 ohm, 1/4 watt; per $V = 110...250$ volt: 33000 ohm, 2 watt.

SUGGERIMENTO. Non usare lampadine a filamento perchè possono danneggiare l'interruttore. Un circuito di prova molto semplice e veloce può essere realizzato collegando un connettore con LED (senza elettrovalvola) in serie all'interruttore. Il connettore contiene già un LED e una resistenza adatta.

(4) La vita elettrica dell'interruttore è molto influenzata dal tipo di carico e dal tipo di collegamento tra carico e interruttore.

(2) For reed only - the maximum switching current, power and voltage are reference values which define the strength of the reed itself from the electrical point of view. These values are calculated experimentally for an average electric life of about 5×10^5 cycles. With lower load values a much longer life is obtained.

(3) With the same power, at low voltages we get high currents ($P = V \times I$). Check if the "max current" is exceeded. The values shown are referred to the coils normally on the market (inductive loads)

To make a test circuit: replace the load L with a LED and a resistor.

Value of the resistor:
 for $V = 24$ volt: 2200 ohm, 1/4 watt; for $V = 100...250$ volt: 33000 ohm, 2 watt.

HINT. Do not use filament lamps since they could damage the switch. A very simple, quick test circuit can be obtained by connecting connector with LED (without solenoid valve) to the switch in series. The connector already contains a suitable LED and resistor.

(4) The electric life of reeds is influenced to a large extent by the type of load and the type of connection between load and switch.

NB. Per le caratteristiche tecniche consultare il paragrafo "Sensori magnetici" pag. 1.13.00
 For Technical features refer to "Magnetic sensor" 1.13.00 page