

# LINEA MODULARE - 1/8"

## *1/8" Modular line*



Serie **035**

**FLUIDO SISTEM S.r.l.**

Via Nicomede Bianchi, 61/3 - 10146 TORINO (Italy)  
Tel. +39 011.797.322 - 011.797.420 / Fax +39 011.797.412  
E-mail: [fluidosistem@mclink.it](mailto:fluidosistem@mclink.it) - Web: [www.fluidosistem.it](http://www.fluidosistem.it)

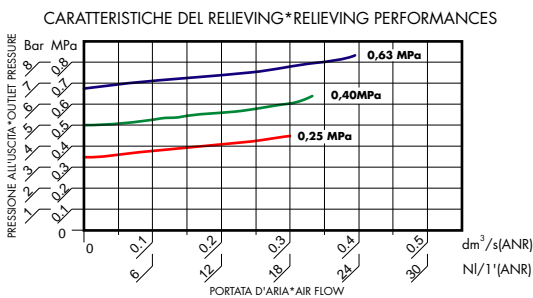
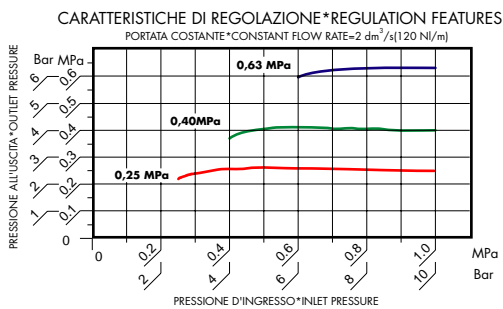
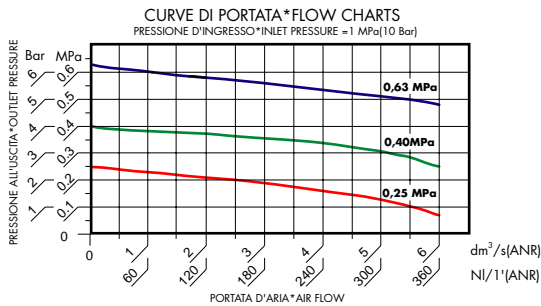
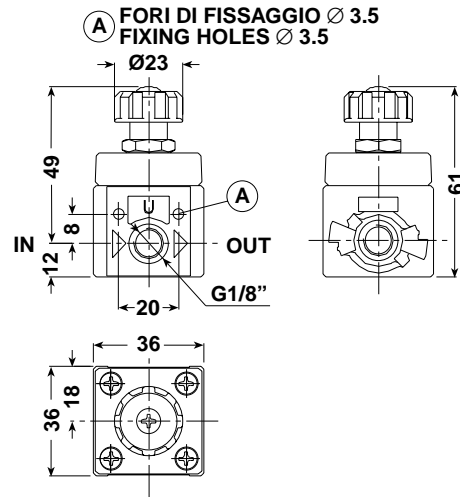
4.01.00

# LINEA MODULARE 1/8" - Serie 035

## 1/8" MODULAR TYPE - 035 line



### Microregolatore Microregulator



### Microregolatore modulare

- \* Funzionamento a membrana.
- \* Estrema facilità d'assemblaggio, grazie al particolare sistema d'aggancio.
- \* Utilizzabile nelle versioni per aria (con relieving e pomello rosso) e per acqua (senza relieving e pomello nero).
- \* Possibilità di fissaggio a parete utilizzando i fori predisposti.
- \* Campo di regolazione: 0÷6 Bar (0÷0,6 MPa).
- \* Pressione massima d'ingresso: 10 Bar (1,00 MPa).
- \* Range di temperatura 5÷50°C (41÷122°F).
- \* Coppia di serraggio max. inserti G1/8" IN-OUT: 20 N-m.
- \* Portata di riferimento (P=6,3 Bar - Δp=1 Bar): 250 NI/min.
- \* Peso 0,080 Kg.

### Modular microregulator

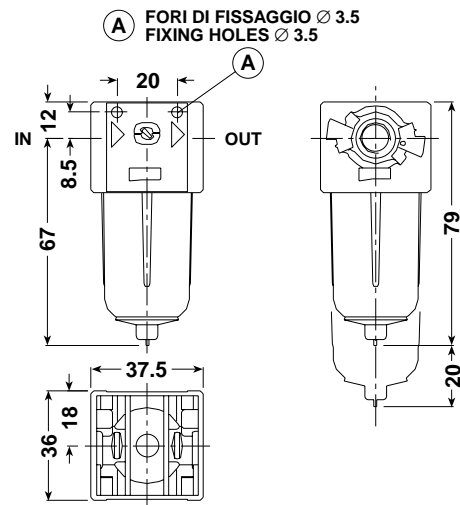
- \* Operation with diaphragm.
- \* Extremely easy to assemble thanks to the special coupling system
- \* Can be used in air (with relieving and red knob) and water (without relieving and with black knob).
- \* Can be wall mounted using the relative holes.
- \* Pressure locking device.
- \* Pressure regulation range 0÷6 Bar (0÷0,6 MPa).
- \* Maximum inlet pressure: 10 Bar (1,00 MPa).
- \* Temperature range 5÷50°C (41÷122°F).
- \* Max. torque inserts G1/8" IN-OUT: 20 N-m.
- \* Reference flow rate (P=6,3 Bar - Δp=1 Bar): 250 NI/min.
- \* Weight 0,080 Kg.

# LINEA MODULARE 1/8" - Serie 035

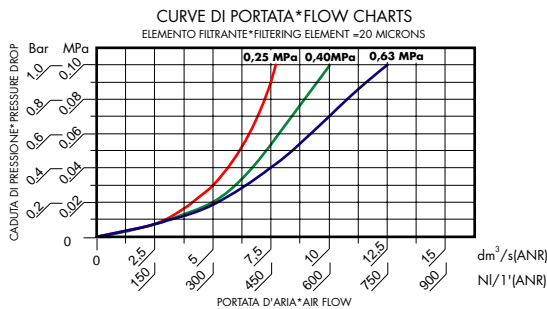
## 1/8" MODULAR TYPE - 035 line



### Filtro Filter



4



## Filtro modulare

- \* Elemento filtrante da 5 micron, 20 micron (standard) e 80 micron (acqua).
- \* Tazza trasparente in poliammide tenacizzata.
- \* Scarico condensa manuale.
- \* Aggancio a baionetta per una rapida rimozione della tazza.
- \* Possibilità di fissaggio a parete utilizzando i fori predisposti.
- \* Quantità di condensa raccolta: 8 cc.
- \* Pressione massima d'esercizio: 7 Bar (0,70 MPa).
- \* Range di temperatura: 5÷50°C (41÷122°F).
- \* Coppia di serraggio max. inserti G1/8" IN-OUT: 20 N·m.
- \* Portata di riferimento (P=6,3 Bar - Δp=1 Bar): 750 NI/min.
- \* Peso: 0,050 Kg.

## Modular filter

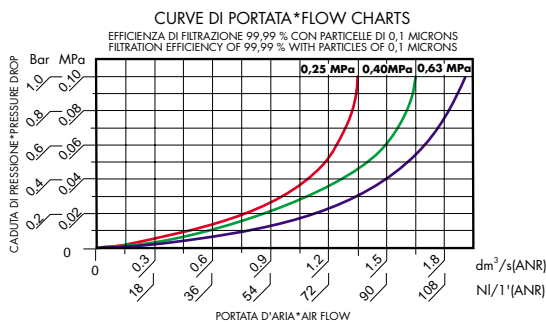
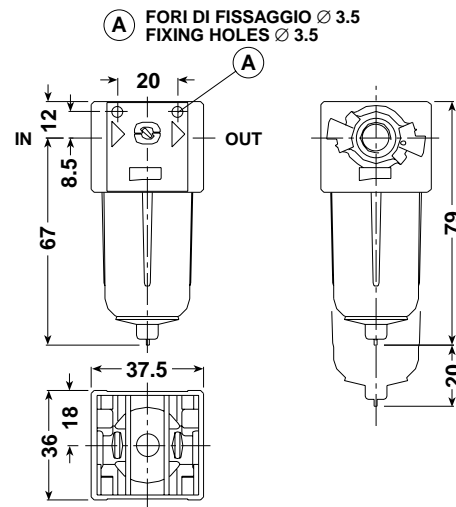
- \* 5 micron, 20 micron (standard) and 80 micron (water) filtering element.
- \* Transparent bowl in toughened polyamide.
- \* Manually drained condensate.
- \* Bayonet connection for quick bowl removal.
- \* Can be wall mounted using the relative holes.
- \* Collected quantity of condensate: 8 cc.
- \* Maximum operating pressure: 7 Bar (0,70 MPa).
- \* Temperature range: 5÷50°C (41÷122°F).
- \* Max. torque inserts G1/8" IN-OUT: 20 N·m.
- \* Reference flow rate (P=6,3 Bar - Δp=1 Bar): 750 NI/min.
- \* Weight: 0,050 Kg

# LINEA MODULARE 1/8" - Serie 035

## 1/8" MODULAR TYPE - 035 line



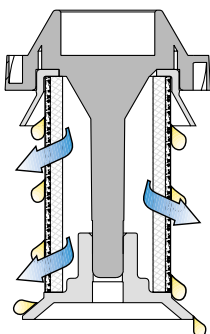
### Microfiltro Microfilter



Cartuccia coalescente  
Coalescent Cartridge

#### FUNZIONAMENTO

L'aria carica d'impurità arriva all'interno della speciale cartuccia ad alta efficienza che ha il compito di arrestare le particelle solide, catturare e unire all'esterno della cartuccia stessa le particelle di olio e condensa (effetto coalescente), in modo che possano facilmente precipitare sul fondo del contenitore ed essere drenate all'esterno. L'aria filtrata sarà così priva di impurità solide e particelle liquide.



#### FUNCTIONING

The air with impurity enter into the special cartridge with high efficiency, that stop solid particles, capture and join outside particles of oil and condensate (coalescent effect). In this way, they easily fall down at the bottom of the bowl, where condensate is discharged. Filtered air obtained is without solid and liquid parts.

### Microfiltro antiolio a coalescenza

- Indispensabile nei circuiti dove non é ammessa la presenza di olio e condensa.
- \* Cartuccia ad effetto coalescente in microfibra che consente una elevata efficienza di filtrazione (99,99% su particelle di 0,1 micron).
  - \* Possibilità di fissaggio a parete utilizzando i fori predisposti.
  - \* Dispositivo di drenaggio manuale della condensa.
  - \* Tazza trasparente in poliammide tenacizzata.
  - \* E' consigliata l'installazione di un filtro da 5 micron a monte, per consentire una più lunga durata della cartuccia coalescente.
  - \* Pressione massima d'esercizio: 7 Bar (0,70 MPa).
  - \* Range di temperatura: 5÷50°C (41÷122°F).
  - \* Coppia di serraggio max. inserti G1/8" IN-OUT: 20 N·m.
  - \* Portata di riferimento (P=6,3 Bar - Δp=1 Bar): 115 NI/min.
  - \* Peso: 0,050 Kg.

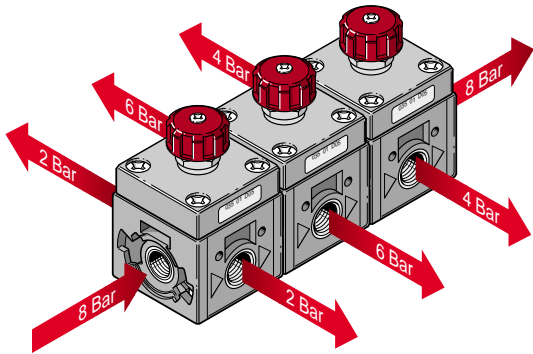
### Coalescent oil-proof microfilter

- Essential in circuits where oil and condensate are not permitted.
- \* Coalescent cartridge made in microfiber, allows an high filtration efficiency of 99,99% on 0,1 micron particles.
  - \* Can be wall mounted using the relative holes.
  - \* Manually drained condensate.
  - \* Transparent bowl in toughened polyamide.
  - \* It is advisable to install a filter with 5 micron element, to consent long-lasting of coalescent cartridge.
  - \* Maximum operating pressure: 7 Bar (0,70 MPa).
  - \* Temperature range: 5÷50°C (41÷122°F).
  - \* Max. torque inserts G1/8" IN-OUT: 20 N·m.
  - \* Reference flow rate (P=6,3 Bar - Δp=1 Bar): 115 NI/min.
  - \* Weight: 0,050 Kg.

# LINEA MODULARE 1/8" - Serie 035

## 1/8" MODULAR TYPE - 035 line

Microregolatore per montaggio in batteria  
Microregulator for installation in batteries



### Microregolatore per batterie

- \* Versione speciale per montaggio in batterie, con un'unica alimentazione e diverse pressioni d'esercizio tra di loro indipendenti.
- \* Caratteristiche funzionali come modello standard.
- \* Peso: 0,080 Kg.

### Microregulator for batteries

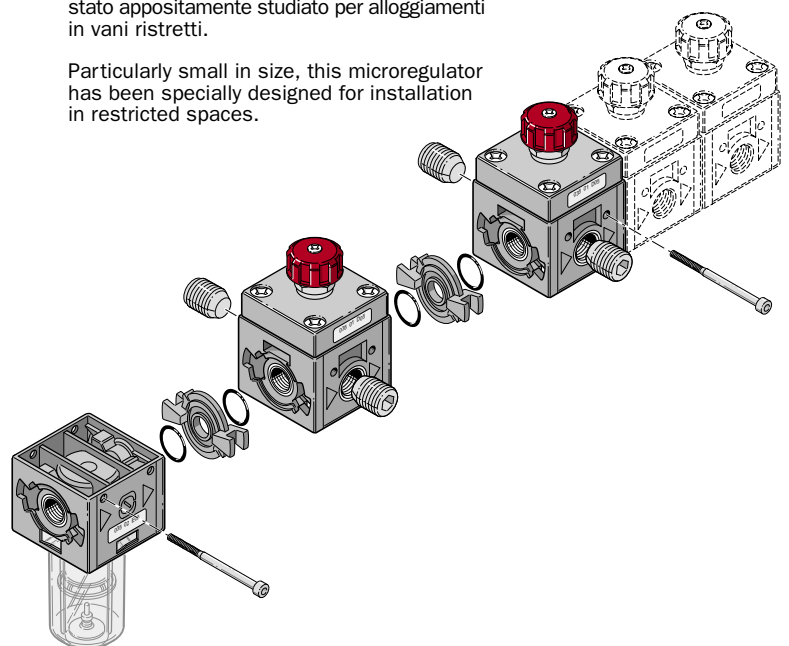
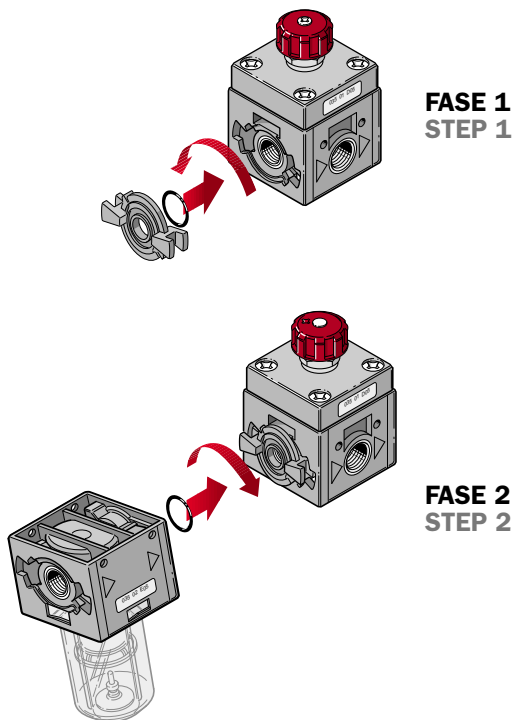
- \* Special version for installation in batteries, obtaining different pressures from only one inlet.
- \* Functional features as standard model.
- \* Weight 0,080 Kg.

## Schema di montaggio linea 035 Assembling system line 035

Sistema di montaggio  
modulare  
Modular assembling system

Di dimensioni particolarmente contenute, è stato appositamente studiato per alloggiamenti in vani ristretti.

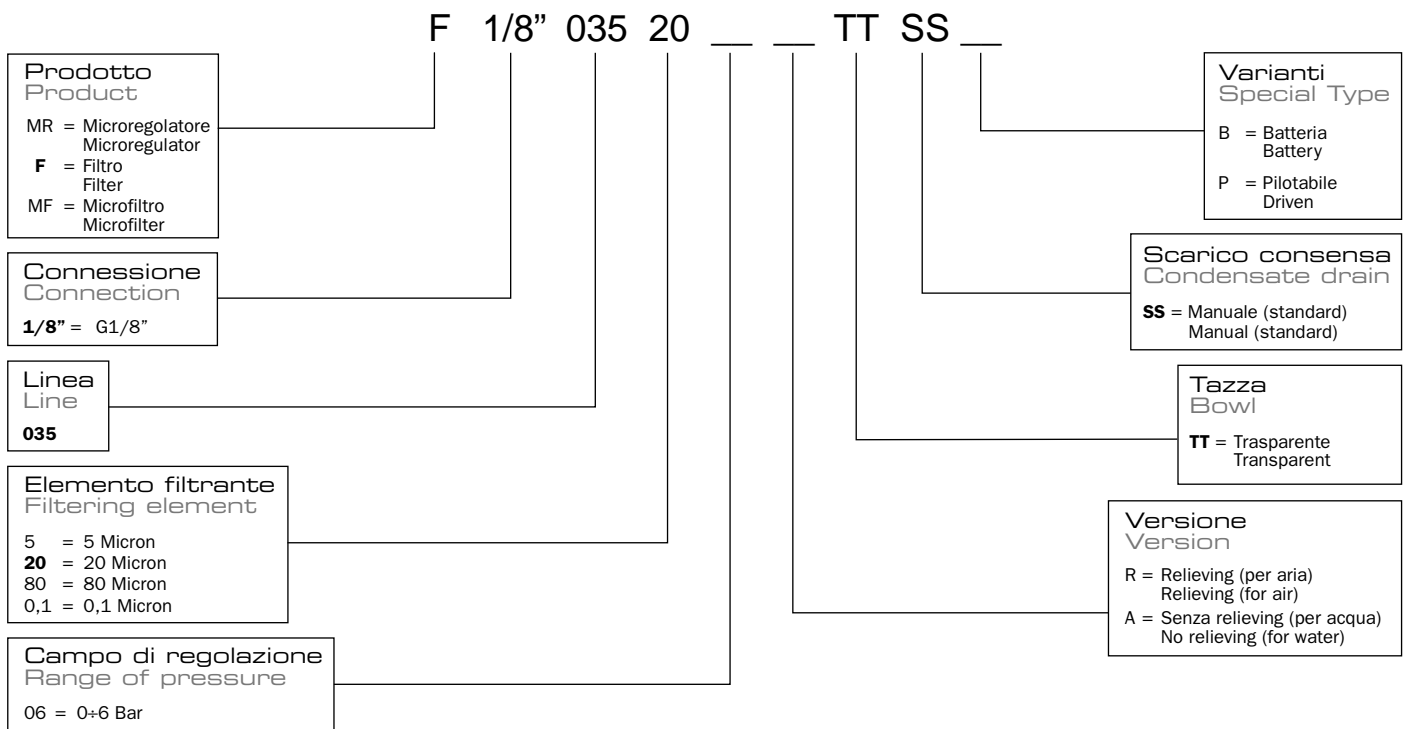
Particularly small in size, this microregulator has been specially designed for installation in restricted spaces.



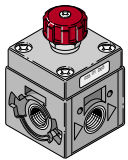
# LINEA MODULARE 1/8" - Serie 035

## 1/8" MODULAR TYPE - 035 line

### Guida alle referenze Guide to references

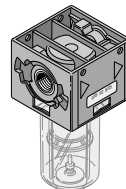


#### Microregolatore Microregulator



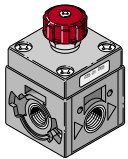
CODICE-CODE	REF.
035.01.00007	MR 1/8" 035 06 R
035.01.00006	MR 1/8" 035 06 A

#### Filtro Filter



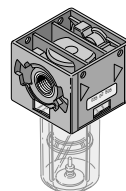
CODICE-CODE	REF.
035.02.00003	F 1/8" 035 5 TT SS
035.02.****	F 1/8" 035 20 TT SS
035.02.00001	F 1/8" 035 80 (PER ACQUA)

#### Microregolatore per montaggio in batteria Microregulator for battery assembling



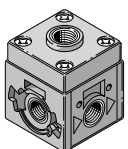
CODICE-CODE	REF.
035.01.00005	MR 1/8" 035 06 R B
035.01.00003	MR 1/8" 035 06 A B

#### Microfiltro Microfilter



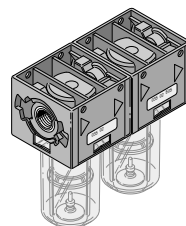
CODICE-CODE	REF.
035.02.00002	MF 1/8" 035 0,1 TT SS

#### Microregolatore pilotabile Driven microregulator



CODICE-CODE	REF.
035.01.00020	MR 1/8" 035 06 A P

#### Gruppo F+MF F+MF Unit



CODICE-CODE	REF.
035.09.00001	F1/8" 035 5 TT SS+MF 1/8" 035 0,1 TT SS

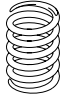
→ = Standard version

### Accessori e ricambi

### Spare parts

#### Molla regolazione

#### Regulation spring



CODICE-CODE	LINE	SET REGULATION
A35.01.00006	035	0+6 Bar

#### Grano G1/8"

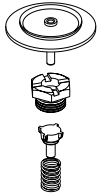
#### Plug G1/8"



CODICE-CODE	PRODUCT
B38.00.00018	MR - MR P

#### Gruppo membrana con valvola

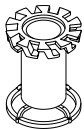
#### Diaphragm with valve



CODICE-CODE	PRODUCT	VERSION
C38.00.00049	MR	RELIEVING
C38.00.00050	MR - MR P	NON RELIEVING

#### Gruppo filtraggio

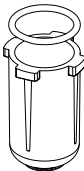
#### Filtering element



CODICE-CODE	PRODUCT	VERSION
C35.02.00006	F	20 Micron
C35.02.00010	F	5 Micron
C35.02.00005	F	80 Micron
C35.02.00007	MF	0,1 Micron

#### Tazza completa per filtro

#### Bowl for filter



CODICE-CODE	PRODUCT	VERSION
C35.02.00004	F - MF	SS
C35.03.00001	F	Per acqua - For Water

#### Kit assemblaggio per gruppi

#### Kit assembling units



CODICE-CODE	PRODUCT
C35.01.00018	MR - F - MF

#### Manometro

#### Gauge



CODICE-CODE	Scala / Range	A	B
A35.01.00025	0 - 12 bar	25	G1/8"
TAM91447111	0 - 2,5 bar	40	G1/8"
TAM91447311	0 - 6 bar	40	G1/8"
TAM91447421	0 - 12 bar	40	G1/8"
TAM44512001	0 - 1,2 MPa	40	G1/8"

