

LINEA MODULARE - 1"
1" Modular line



Serie **095**

FLUIDO SISTEM S.r.l.

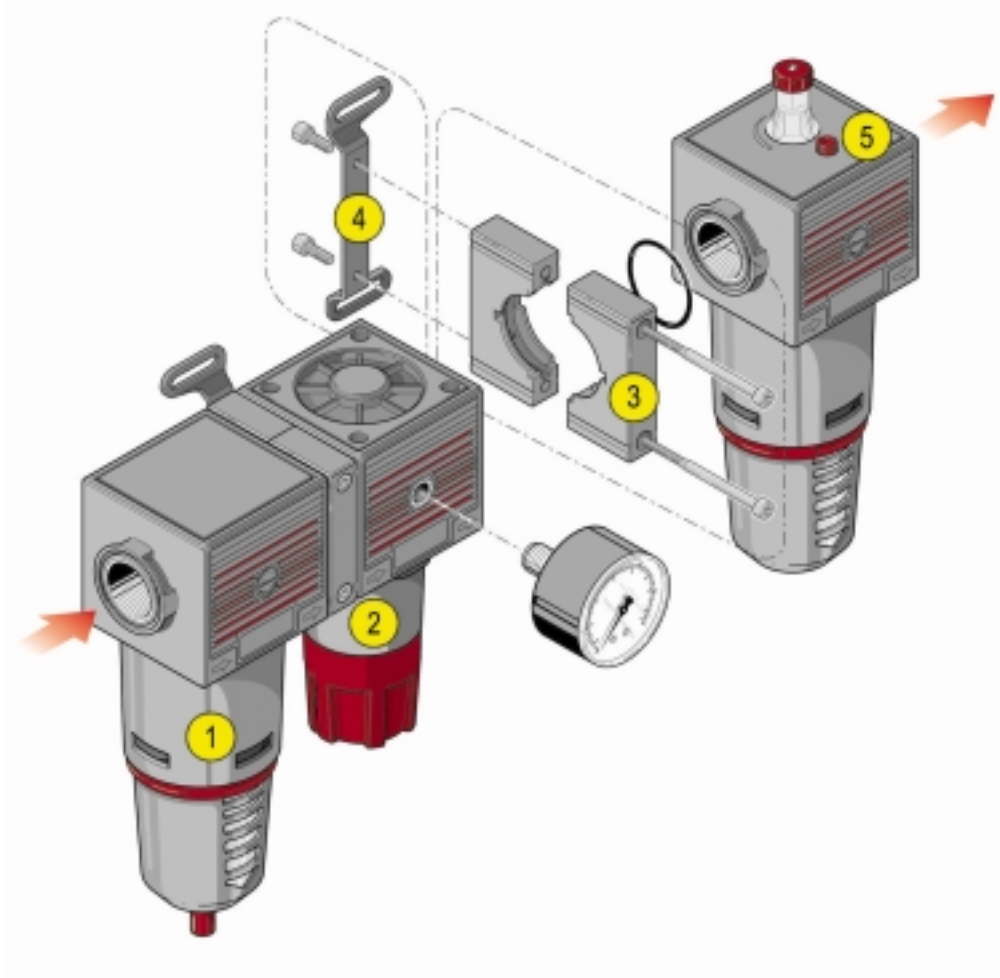
Via Nicomede Bianchi, 61/3 - 10146 TORINO (Italy)
Tel. +39 011.797.322 - 011.797.420 / Fax +39 011.797.412
E-mail: fluidosistem@mclink.it - Web: www.fluidosistem.it

4.07.00

LINEA MODULARE 1" - Serie 095

1" MODULAR TYPE - 095 line

Schema di montaggio Assembling system



1	Filtro	Filter
2	Regolatore Filtro-Regolatore	Regulator Filter-Regulator
3	Kit per assemblaggio gruppi	Kit assembling units
4	Staffa di fissaggio a parete	Bracket
5	Lubrificatore Lubrificatore con indicatore elettrico di livello	Lubricator Lubricator with electric level indicator

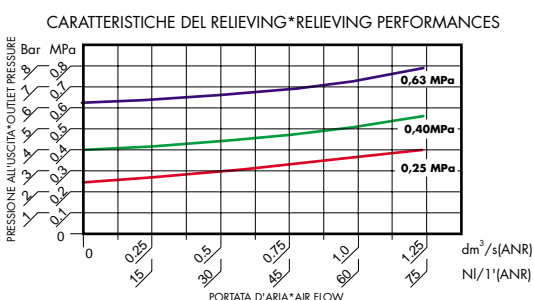
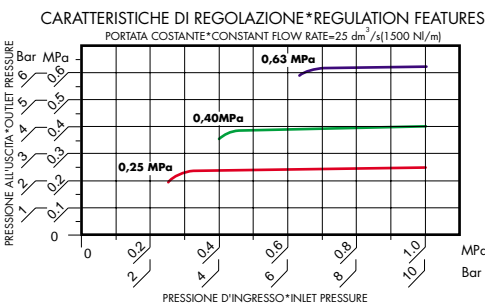
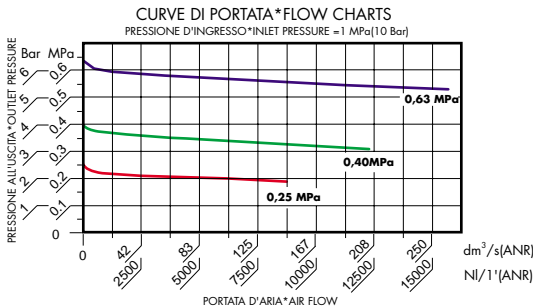
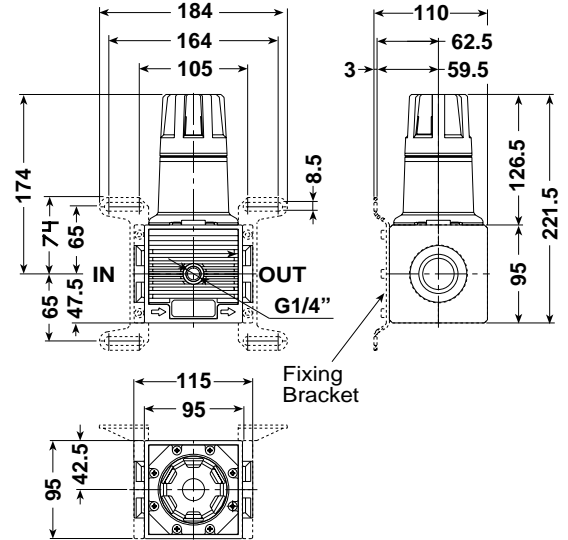
LINEA MODULARE 1" - Serie 095

1" MODULAR TYPE - 095 line



Regolatore 1"

1" Regulator



Regolatore

- * Membrana a rotolamento.
- * Stabilità della pressione regolata indipendentemente dalle variazioni a monte.
- * Grande portata con basse perdite di carico.
- * Rapida eliminazione delle sovrappressioni a valle.
- * Scarico della sovrappressione (relieving) incorporato.
- * Pomello con dispositivo di bloccaggio della regolazione.
- * Possibilità di fissaggio a parete utilizzando le staffe predisposte.
- * Campi di pressione:
 0÷4 Bar, 0÷8 Bar (standard), 0÷12,5 Bar
 0÷0,4 MPa, 0÷0,8 MPa (standard), 0÷1,25 MPa
- * Pressione massima d'ingresso: 12,5 Bar (1,25 MPa).
- * Range di temperatura: 5÷50°C (41÷122°F).
- * Coppia di serraggio max. inserti G1" IN-OUT: 80 N·m.
- * Portata di riferimento (P=6,3 Bar - Δp=1 Bar): 15000 NI/min.
- * Peso: 1,721 Kg.

Regulator

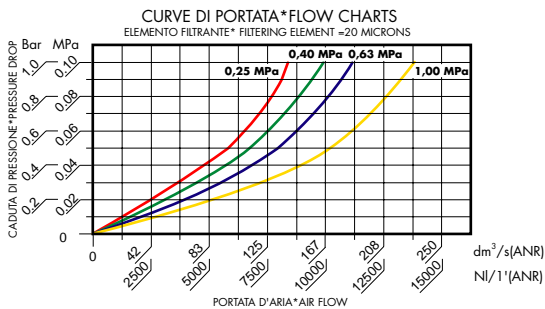
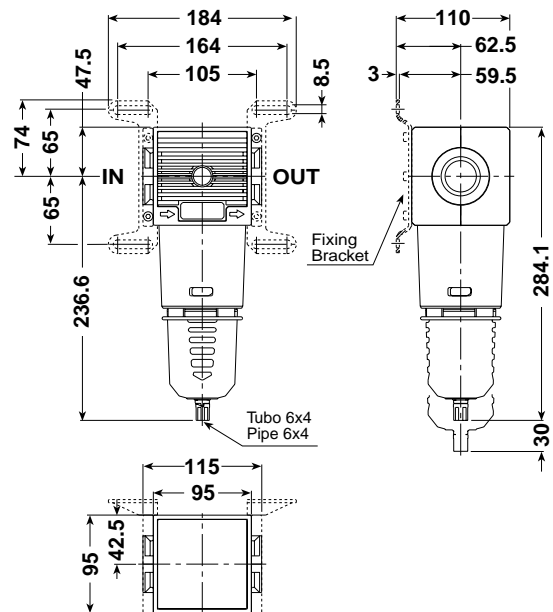
- * Rolling diaphragm.
- * The set pressure is kept stable regardless of upstream variations.
- * High flow rate with low load losses.
- * Downstream overpressure quickly eliminated through relieving.
- * Lockable safety knob.
- * Can be wall mounted using the relative brackets.
- * Pressure ranges:
 0÷4 Bar, 0÷8 Bar (standard), 0÷12,5 Bar
 0÷0,4 MPa, 0÷0,8 MPa (standard), 0÷1,25 MPa
- * Maximum inlet pressure: 12,5 Bar (1,25 MPa).
- * Temperature range: 5÷50°C (41÷122°F).
- * Max. torque inserts G1" IN-OUT: 80 N·m.
- * Reference flow rate (P=6,3 Bar - Δp=1 Bar): 15000 NI/min.
- * Weight: 1,721 Kg.

LINEA MODULARE 1" - Serie 095

1" MODULAR TYPE - 095 line



Filtro 1" 1" Filter



Filtro

- * Elevato livello di separazione della condensa.
- * Bassa caduta di pressione.
- * Possibilità di fissaggio a parete utilizzando le staffe predisposte.
- * Aggancio rapido della tazza con meccanismo di sicurezza antiespulsione.
- * Grado di filtrazione: 5 micron e 20 micron (standard).
- * Dispositivo di drenaggio della condensa manuale e semiautomatico in versione integrata (SS).
- * Disponibile nella versione SA con scarico automatico a galleggiante, in grado di drenare automaticamente all'esterno del contenitore la condensa, anche in presenza di pressione.
- * Tazza in poliammide tenacizzata con protezione esterna.
- * Quantità di condensa raccolta: 200 cc.
- * Pressione massima d'esercizio: 12,5 Bar (1,25 MPa).
- * Range di temperatura: 5÷50°C (41÷122°F).
- * Coppia di serraggio max. inserti G1" IN-OUT: 80 N-m.
- * Portata di riferimento (P=10 Bar - Δp=1 Bar): 13800 NI/min.
- * Peso: 1,212 Kg.

Filter

- * High condensate separation level.
- * Low pressure drop.
- * Can be wall mounted using the relative brackets.
- * Quick bowl connection by means of safety ring mechanism.
- * Filtering degree: 5 micron and 20 micron (standard).
- * Manual and semiautomatic condensate drainage in the integrated (SS) or float type automatic version (SA).
- * Bowl in toughened polyamide with outer bowl guard.
- * Collected quantity of condensate: 200 cc.
- * Maximum operating pressure: 12,5 Bar (1,25 MPa).
- * Temperature range: 5÷50°C (41÷122°F).
- * Max. torque inserts G1" IN-OUT: 80 N-m.
- * Reference flow rate (P=10 Bar - Δp=1 Bar): 13800 NI/min.
- * Weight: 1,212 Kg.

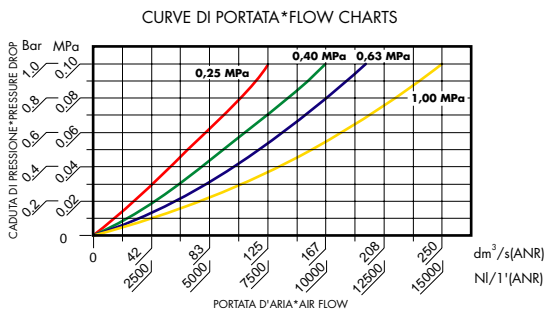
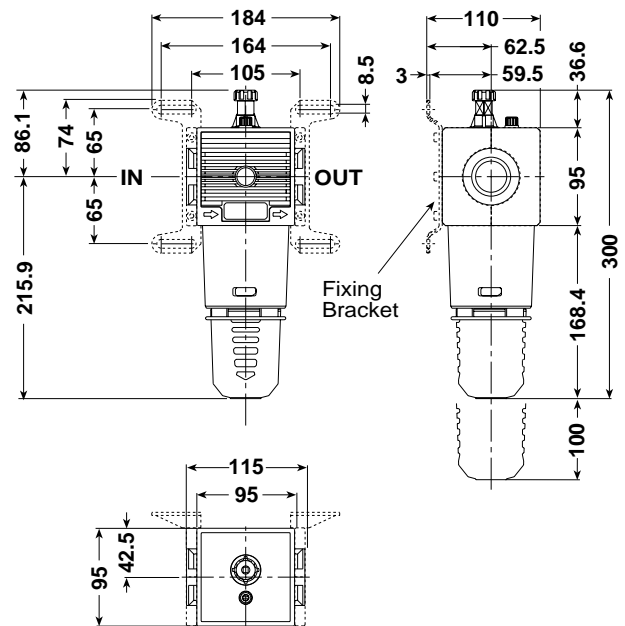
LINEA MODULARE 1" - Serie 095

1" MODULAR TYPE - 095 line



Lubrificatore 1"

1" Lubricator



Lubrificatore

Di tipo proporzionale a nebbia d'olio.

- * Erogazione costante nel tempo.
- * Pescaggio assicurato anche con basse portate.
- * Regolazione sensibile della quantità di lubrificante.
- * Visualizzazione del gocciolamento a 360°.
- * Tappo di caricamento olio.
- * Aggancio rapido della tazza con meccanismo di sicurezza antiespulsione.
- * Possibilità di fissaggio a parete utilizzando le staffe predisposte.
- * Tazza in poliammide tenacizzata con protezione esterna.
- * Capacità tazza: 440 cc.
- * Viscosità olio consigliata ISO VG32.
- * Pressione massima d'esercizio: 12,5 Bar (1,25 MPa).
- * Range di temperatura: 5÷50°C (41÷122°F).
- * Coppia di serraggio max. inserti G1" IN-OUT: 80 N-m.
- * Portata di riferimento (P=10 Bar - Δp=1 Bar): 15000 NI/min.
- * Peso: 1,194 Kg.

Lubricator

Proportional oil mist type.

- * Constantly steady delivery.
- * Suction ensured even at low flow rates.
- * Sensitive lubricant flow regulation.
- * 360° drip display.
- * Oil fill plug.
- * Quick bowl connection by means of safety ring mechanism.
- * Can be wall mounted using the relative brackets.
- * Bowl in toughened polyamide with outer bowl guard.
- * Bowl capacity: 440 cc.
- * Recommended oil viscosity ISO VG32.
- * Maximum operating pressure: 12,5 Bar (1,25 MPa).
- * Temperature range: 5÷50°C (41÷122°F).
- * Max. torque inserts G1" IN-OUT: 80 N-m.
- * Reference flow rate (P=10 Bar - Δp=1 Bar): 15000 NI/min.
- * Weight: 1,194 Kg.

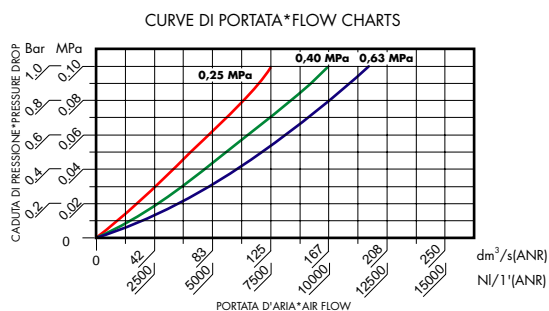
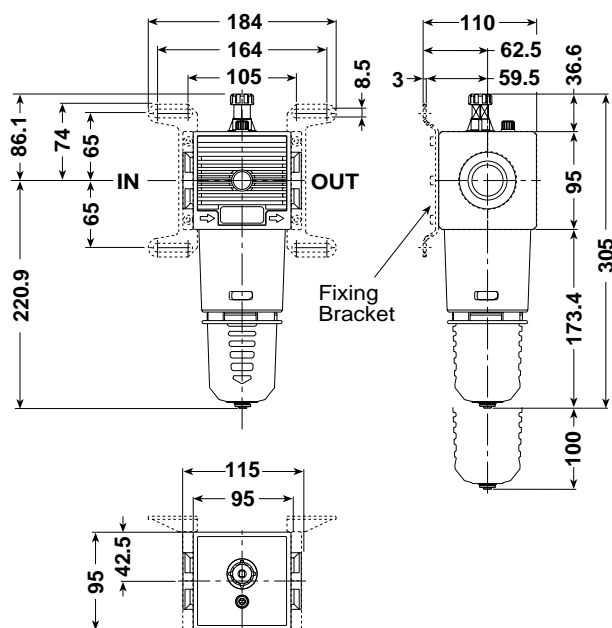
LINEA MODULARE 1" - Serie 095

1" MODULAR TYPE - 095 line



Lubrificatore IL 1"

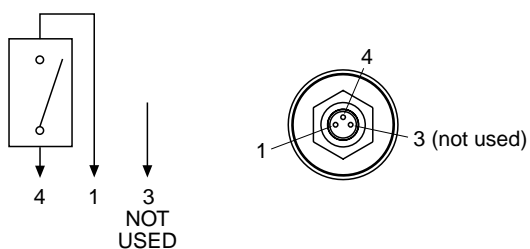
1" Lubricator IL



Indicatore di livello
Level indicator



Schema elettrico
Electrical diagram



Lubrificatore con indicatore di livello

- * Questa versione corredata di indicatore di livello a galleggiante, permette di trasmettere un segnale elettrico in grado di comandare allarmi acustici e luminosi al raggiungimento del minimo livello di olio nella tazza.
- * Visualizzazione del gocciolamento a 360°.
- * Capacità tazza: 440 cc.
- * Tensione max: 115V.
- * Contatto: NO.
- * Altre caratteristiche funzionali come modello standard.
- * Coppia di serraggio max. inserti G1" IN-OUT: 80 N·m.
- * Portata di riferimento (P=6,3 Bar - Δp=1 Bar): 11800 NI/min.
- * Pressione massima d'esercizio: 7 Bar (0,7 MPa).
- * Peso: 1,194 Kg.

Lubricator with level indicator

- * This version is equipped with a float level indicator, that allows to receive an electric signal able to control acoustic and luminous alarm, when into the bowl the oil reaches the minimum level.
- * Bowl capacity: 440 cc.
- * Maximum voltage: 115V.
- * Contact: NO.
- * Other functional features, like standard model.
- * Max. torque inserts G1" IN-OUT: 80 N·m.
- * Reference flow rate (P=6,3 Bar - Δp=1 Bar): 11800 NI/min.
- * Maximum working pressure: 7 Bar (0,7 MPa).
- * Weight: 1,194 Kg.

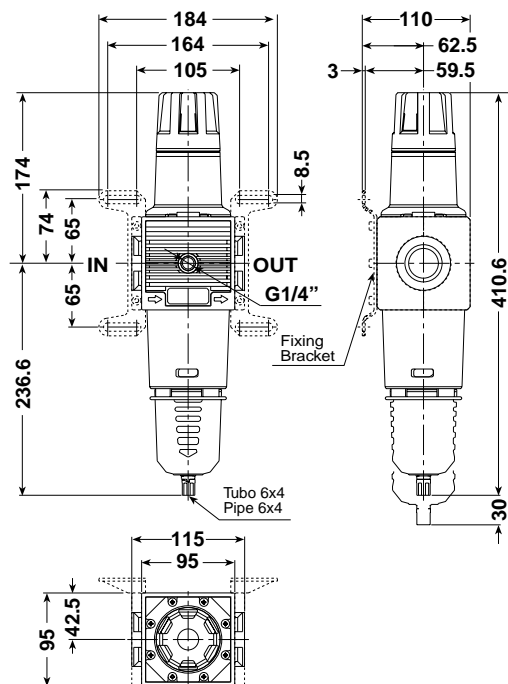
LINEA MODULARE 1" - Serie 095

1" MODULAR TYPE - 095 line

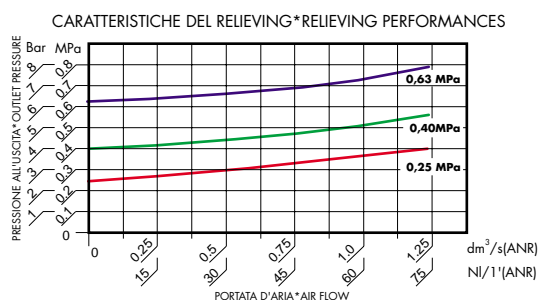
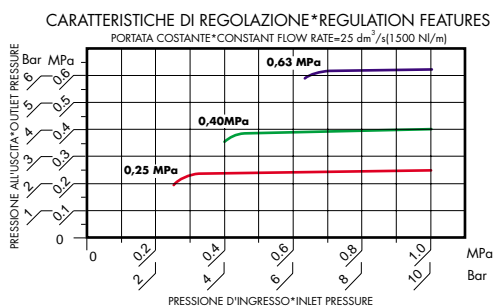
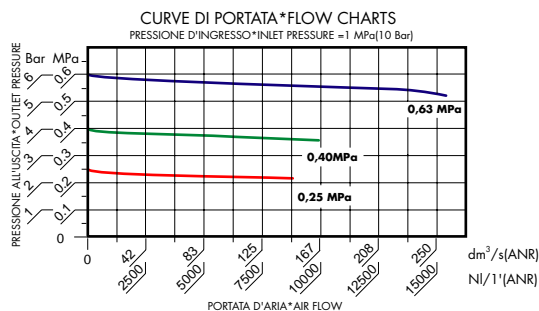


Filtro-Regolatore 1"

1" Filter-Regulator



4



Filtro regolatore

- * Membrana a rotolamento.
- * Stabilità della pressione regolata indipendentemente dalle variazioni a monte.
- * Scarico della sovrappressione (relieving) incorporato.
- * Pomello con dispositivo di bloccaggio della regolazione.
- * Elevato livello di separazione della condensa.
- * Possibilità di fissaggio a parete utilizzando le staffe predisposte.
- * Campi di pressione:
 0÷4 Bar, 0÷8 Bar (standard), 0÷12,5 Bar
 0÷0,4 MPa, 0÷0,8 MPa (standard), 0÷1,25 MPa
- * Grado di filtrazione: 5 micron e 20 micron (standard).
- * Dispositivo di drenaggio della condensa manuale e semi-automatico in versione integrata (SS) o scarico automatico (SA).
- * Tazza in poliammide tenacizzata con protezione esterna, munita di aggancio rapido con sicurezza antiespulsione.
- * Quantità di condensa raccolta: 200 cc.
- * Pressione massima d'esercizio: 12,5 Bar (1,25 MPa).
- * Range di temperatura: 5÷50°C (41÷122°F).
- * Coppia di serraggio max. inserti G1" IN-OUT: 80 N-m.
- * Portata di riferimento (P=6,3 Bar - Δp=1 Bar): 13800 NI/min.
- * Peso: 2,060 Kg.

Filter regulator

- * Rolling diaphragm.
- * The set pressure is kept stable regardless of upstream variations.
- * Built-in overpressure relieving function.
- * Lockable safety knob.
- * High condensate separation level.
- * Bowl in toughened polyamide with outer bowl guard and quick connection by means of safety ring mechanism.
- * Can be wall mounted using the relative brackets.
- * Pressure ranges:
 0÷4 Bar, 0÷8 Bar (standard), 0÷12,5 Bar
 0÷0,4 MPa, 0÷0,8 MPa (standard), 0÷1,25 MPa
- * Filtering degree: 5 micron and 20 micron (standard).
- * Manual and semiautomatic condensate drainage in the integrated (SS) or float type automatic version (SA).
- * Collected quantity of condensate: 200 cc.
- * Maximum operating pressure: 12,5 Bar (1,25 MPa).
- * Temperature range: 5÷50°C (41÷122°F).
- * Max. torque inserts G1" IN-OUT: 80 N-m.
- * Reference flow rate (P=6,3 Bar - Δp=1 Bar): 13800 NI/min.
- * Weight: 2,060 Kg.

LINEA MODULARE 1" - Serie 095

1" MODULAR TYPE - 095 line

Guida alle referenze Guide to references

FR 1" 095 20 08 R PE SS

Prodotto
Product

R = Regolatore
Regulator
F = Filtro
Filter
L = Lubrificatore
Lubricator
FR = Filtro regolatore
Filter regulator

Connessione
Connection

1" = G1"

Linea
Line

095

Elemento filtrante
Filtering element

5 = 5 micron
20 = 20 micron

Tipo speciale
Special Type

LI = Indicatore di livello
Level indicator

Scarico
Drain

SS = Manuale e semi-automatico (standard)
Manual and semi-automatic (standard)
SA = Automatico
Automatic

Tazza
Bowl

PE = Protezione esterna
External protection

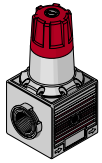
Versione
Version

R = Relieving (per aria)
Relieving (for air)
A = Senza relieving (per acqua)
No relieving (for water)

Campo di regolazione
Range of pressure

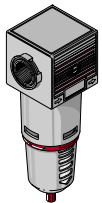
04 = 0+4 Bar
08 = 0+8 Bar
12 = 0+12 Bar

Regolatore Regulator



CODICE-CODE	REF.
095.01.00002	R 1" 095 04 R
095.01.00001	R 1" 095 08 R
095.01.00003	R 1" 095 12 R

Filtro Filter



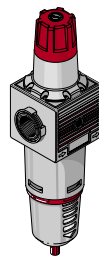
CODICE-CODE	REF.
095.02.00001	F 1" 095 20 PE SS
095.02.00003	F 1" 095 20 PE SA
095.02.00002	F 1" 095 5 PE SS
095.02.00004	F 1" 095 5 PE SA

Lubrificatore Lubricator



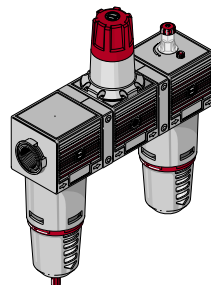
CODICE-CODE	REF.
095.03.00001	L 1" 095 PE
095.03.00002	L 1" 095 PE IL

Filtro regolatore Filter regulator



CODICE-CODE	REF.
095.04.00002	FR 1" 095 20 04 R PE SS
095.04.00001	FR 1" 095 20 08 R PE SS
095.04.00003	FR 1" 095 20 12 R PE SS
095.04.00005	FR 1" 095 5 04 R PE SS
095.04.00004	FR 1" 095 5 08 R PE SS
095.04.00006	FR 1" 095 5 12 R PE SS
095.04.00008	FR 1" 095 20 04 R PE SA
095.04.00007	FR 1" 095 20 08 R PE SA
095.04.00009	FR 1" 095 20 12 R PE SA
095.04.00011	FR 1" 095 5 04 R PE SA
095.04.00010	FR 1" 095 5 08 R PE SA
095.04.00012	FR 1" 095 5 12 R PE SA

Gruppo F+R+L F+R+L units



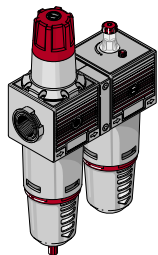
CODICE-CODE	REF.
095.05.00002	F+R+L 1" 095 20 04 R PE SS
095.05.00001	F+R+L 1" 095 20 08 R PE SS
095.05.00003	F+R+L 1" 095 20 12 R PE SS
095.05.00005	F+R+L 1" 095 5 04 R PE SS
095.05.00004	F+R+L 1" 095 5 08 R PE SS
095.05.00006	F+R+L 1" 095 5 12 R PE SS
095.05.00008	F+R+L 1" 095 20 04 R PE SA
095.05.00007	F+R+L 1" 095 20 08 R PE SA
095.05.00009	F+R+L 1" 095 20 12 R PE SA
095.05.00011	F+R+L 1" 095 5 04 R PE SA
095.05.00010	F+R+L 1" 095 5 08 R PE SA
095.05.00012	F+R+L 1" 095 5 12 R PE SA

→ = Standard version

LINEA MODULARE 1" - Serie 095

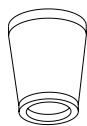
1" MODULAR TYPE - 095 line

Gruppo FR+L
FR+L unit



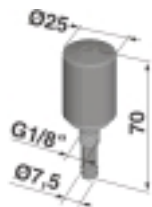
CODICE-CODE	REF.
095.06.00002	FR+L 1" 095 20 04 R PE SS
095.06.00001	FR+L 1" 095 20 08 R PE SS
095.06.00003	FR+L 1" 095 20 12 R PE SS
095.06.00005	FR+L 1" 095 5 04 R PE SS
095.06.00004	FR+L 1" 095 5 08 R PE SS
095.06.00006	FR+L 1" 095 5 12 R PE SS
095.06.00008	FR+L 1" 095 20 04 R PE SA
095.06.00007	FR+L 1" 095 20 08 R PE SA
095.06.00009	FR+L 1" 095 20 12 R PE SA
095.06.00011	FR+L 1" 095 5 04 R PE SA
095.06.00010	FR+L 1" 095 5 08 R PE SA
095.06.00012	FR+L 1" 095 5 12 R PE SA

Elemento filtrante
Filtering element



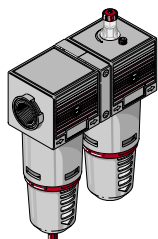
CODICE-CODE	PROD.	VERSION
A95.02.00001	F - FR	20 MICRON
A95.02.00005	F - FR	5 MICRON

Scarico automatico
Automatic drain



CODICE-CODE	PRODUCT
C40.02.00130	F - FR - MF

Gruppo F+L
F+L unit



CODICE-CODE	REF.
095.07.00001	F+L 1" 095 20 PE SS
095.07.00003	F+L 1" 095 20 PE SA
095.07.00002	F+L 1" 095 5 PE SS
095.07.00004	F+L 1" 095 5 PE SA

Kit montaggio scarico automatico
Mounting kit for automatic drain



CODICE-CODE	PRODUCT
C40.02.00131	F - FR - MF

Manometro
Gauge



CODICE-CODE	Scala / Range	A	B
TAM91469421	0 - 12 bar	50	G1/4"

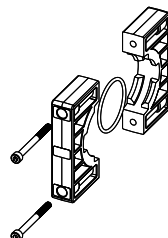
Accessori e ricambi Spare parts

Tazza completa per filtro
Bowl for filter



CODICE-CODE	PROD.	VERSION
C95.02.00005	F - FR	PE SS

Kit per assemblaggio gruppi
Kit assembling units



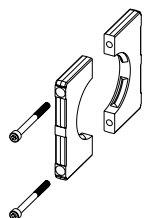
CODICE-CODE	PRODUCT
C95.05.00001	F+R+L
C95.06.00001	FR+L - F+L

Tazza con scarico automatico
Bowl with automatic drain



CODICE-CODE	PROD.	VERSION
C95.02.00006	F - FR	PE SA

Kit di staffaggio a parete
Wall fixing kit



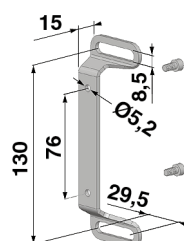
CODICE-CODE	PRODUCT
C95.01.00015	R - F - L - FR

Tazza completa per lubrificatore
Bowl for lubricator



CODICE-CODE	PROD.	VERSION
C95.03.00004	L	PE
C95.03.00007	IL	PE

Staffa fissaggio a parete
Bracket



CODICE-CODE
C95.01.00018

