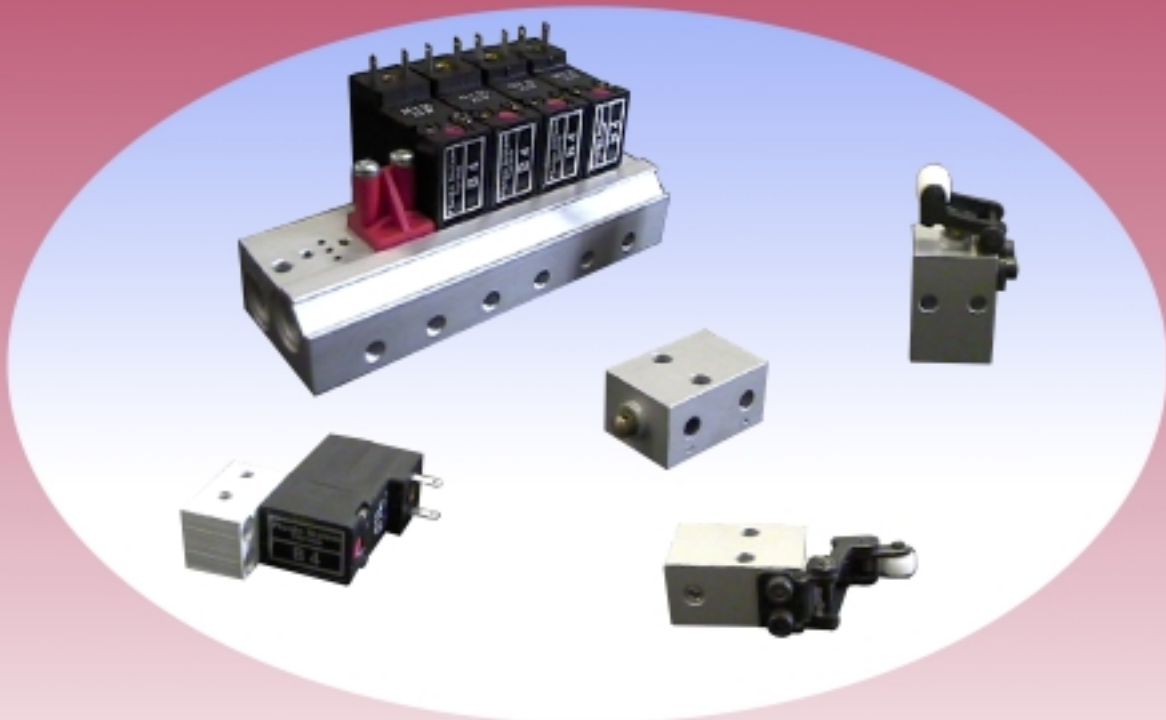


MICROVALVOLE IN ALLUMINIO

Aluminium microvalves



Serie **RM - B4**

FLUIDO SISTEM S.r.l.

Via Nicomede Bianchi, 61/3 - 10146 TORINO (Italy)
Tel. +39 011.797.322 - 011.797.420 / Fax +39 011.797.412
E-mail: fluidosistem@mclink.it - Web: www.fluidosistem.it

MICROVALVOLE IN ALLUMINIO

ALUMINIUM MICROVALVES

Dati Tecnici

Connessioni: M5
Corpo: Alluminio

Technical data

Connection size: M5
Body: Aluminium

Codici di ordinazione

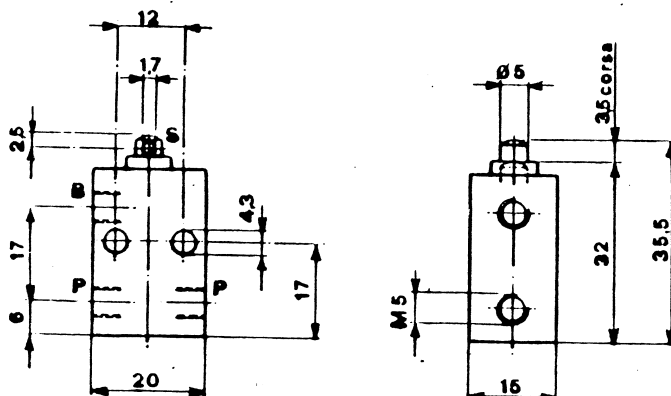
Order codes



CODE	REF.
RM 5M	Puntale-molla / Pushrod-spring

Microvalvole in ALLUMINIO 3/2 N.C. a puntale - serie RM 5M

N.C. 3/2 Aluminium pushrod microvalves - RM 5M line



Dati Tecnici

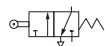
Connessioni: M5
Corpo: Alluminio

Technical data

Connection size: M5
Body: Aluminium

Codici di ordinazione

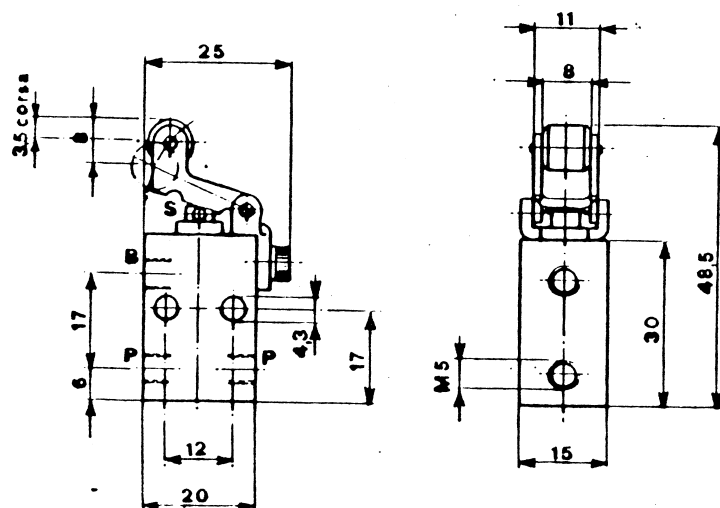
Order codes



CODE	REF.
RS 5M	Rullo-molla / Roller-spring

Microvalvole in ALLUMINIO 3/2 N.C. a leva rullo - serie RS 5M

N.C. 3/2 Aluminium roller lever microvalves - RS 5M line



Dati Tecnici

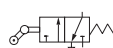
Connessioni: M5
Corpo: Alluminio

Technical data

Connection size: M5
Body: Aluminium

Codici di ordinazione

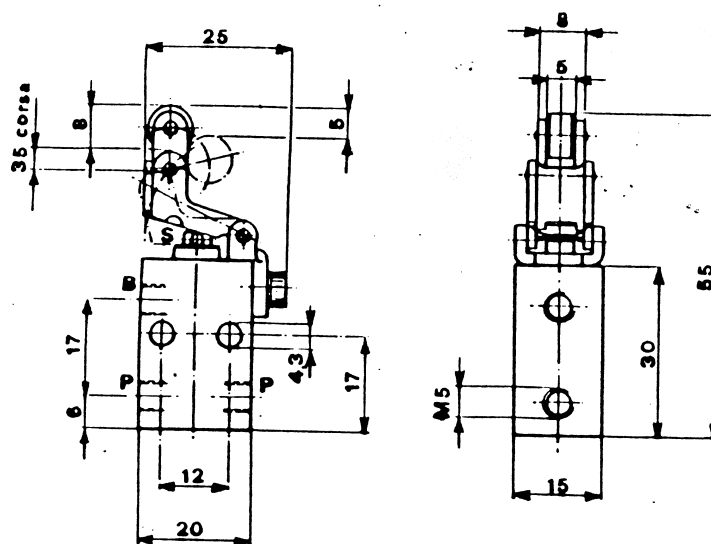
Order codes



CODE	REF.
RSS 5M	Rullo unidirezionale-molla Unidirectional roller-spring

Microvalvole in ALLUMINIO 3/2 N.C. a leva rullo unidirezionale - serie RSS 5M

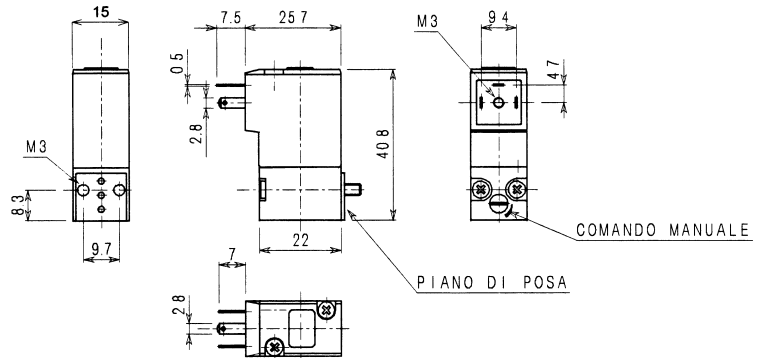
N.C. 3/2 Aluminium unidirectional roller lever microvalves - RS 5M line



MICROVALVOLE IN ALLUMINIO ALUMINIUM MICROVALVES

	Tipo / type			
Normalmente chiusa N.C.	B4.24CC	B4.24CA	B4.110CA	B4.220CA
Normalmente aperta N.O.	B5.24CC	B5.24CA	B5.110CA	B5.220CA
Tensione	24 V DC	24 V AC	110 V AC	220 V AC
DATI TECNICI / Technical data				
Tolleranza di tensione / Voltage tolerance: ± 10%				
Assorbimento / Power consumption: DC=2,5W				
Protezione con connettore: IP 65 Protection with connector				
PIANO DI POSA Interface				

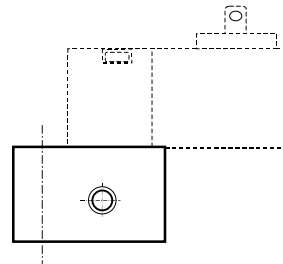
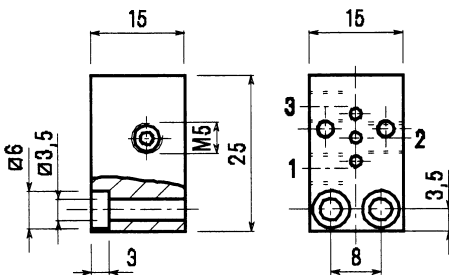
Elettrovalvola 3/2 – serie B4 / B5 comando diretto ad otturatore Solenoid valve 3/2 – direct operated B4 / B5 type



2

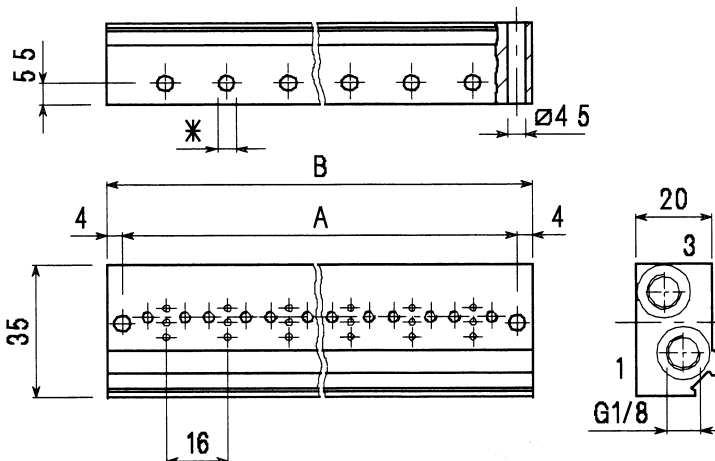
BASE SINGOLA per elettrovalvola – cod. BC4.M501

Single base for solenoid valve – BC4.M501 type



BASE MULTIPLA per elettrovalvola – cod. BC4.M5...**

Multiple base for solenoid valve – BC4.M5...** type



* = Fil. M5

** = n° posti No of place	02	03	04	05	06	07	08	09	10
A	39	55	71	87	103	119	135	151	167
B	47	63	79	95	111	127	143	159	175
cod. BC0 = Piastra chiusura posti non utilizzati Blanking plate									

